

Dell Precision™ R5400 -huolto-opas

[Vianmääritys](#)

[Etukehys](#)

[Optinen asema](#)

[Virtalähde](#)

[Kaiutin](#)

[Tuulettimen suojus](#)

[Virranjakoyksikkö](#)

[Laajennuskortit](#)

[Etäkäytön isäntäkortti \(valinnainen\)](#)

[Suorittimet](#)

[Emolevy](#)

[Ohjeiden saaminen](#)

[Ennen tietokoneen käsittelytoimien aloittamista](#)

[Tietokoneen kansi](#)

[Kiintolevyt](#)

[Ohjauspaneeli](#)

[Keskituki](#)

[Tuulettimet](#)

[Laajennuskorttikehikot](#)




[Laajennuskortin alusta](#)

[Järjestelmämuisti](#)

[Paristo](#)

[Tietojen etsiminen](#)

Huomautukset, muistutukset ja vaarat

-  **HUOMAUTUS:** HUOMAUTUKSET ovat tärkeitä tietoja, joiden avulla voit käyttää tietokonetta entistä paremmin.
-  **MUISTUTUS:** MUISTUTUKSET ovat varoituksia tilanteista, joissa laitteisto voi vahingoittua tai joissa tietoja voidaan menettää. Niissä kerrotaan myös, miten nämä tilanteet voidaan välttää.
-  **VAARA:** VAARAT kertovat tilanteista, joihin saattaa liittyä omaisuusvahinkojen, loukkaantumisen tai kuoleman vaara.

Jos ostit Dellin™ n-sarjan tietokoneen, mitkään tässä asiakirjassa esitettävät viittaukset Microsoft® Windows® -käyttöjärjestelmiin eivät koske sinua.

Tämän asiakirjan tiedot voivat muuttua ilman erillistä ilmoitusta.
© 2008 Dell Inc. Kaikki oikeudet pidätetään.

Näiden materiaalien kaikenlainen kopioiminen ilman Dell Inc:n kirjallista lupaa on jyrkästi kielletty.

Tekstissä käytetyt tavaramerkit: Dell, DELL-logo, Inspiron, Dell Precision, DellConnect, Dimension, OptiPlex, Latitude, PowerEdge, PowerVault, PowerApp, Dell OpenManage ja YOURS IS HERE -logo ovat Dell Inc.:n tavaramerkkejä. Bluetooth on Bluetooth SIG Inc.:n rekisteröity tavaramerkki, jota Dell käyttää lisenssillä. Microsoft, Windows, ja Windows Vista sekä Windowsin Käynnistä-painike -logo ovat Microsoft Corporationin tavaramerkkejä tai rekisteröityjä tavaramerkkejä Yhdysvalloissa ja/tai muissa maissa.

Muut tekstissä mahdollisesti käytetyt tavaramerkit ja tuotenimet viittaavat joko merkkien ja nimien haltijoihin tai näiden tuotteisiin. Dell Inc. kieltää omistusoikeuden muihin kuin omiin tavaramerkkeihinsä ja tuotemerkeihinsä.

Malli WMTE01

Kesäkuu 2008 Ver. A00

[Takaisin sisällysluetteloon](#)

Paristo

Dell Precision™ R5400 -huolto-opas

● [Pariston asettaminen paikalleen](#)

VAARA: Vain koulutetut huoltoteknikot saavat avata tietokoneen kotelon ja käsitellä tietokoneen sisäisiä osia. Tutustu tietokoneen mukana toimitettuihin turvallisuustietoihin ennen tietokoneen sisäosien käsittelemistä. Lisää turvallisuusohjeita on Regulatory Compliance -kotisivulla osoitteessa www.dell.com/regulatory_compliance.

Tietokoneen paristo on 3,0 voltin nappiparisto.

Pariston asettaminen paikalleen

VAARA: Jos uusi paristo on asetettu paikalleen väärin, se voi räjähtää. Vaihda paristo vain valmistajan suosittelemaan samanlaiseen tai vastaavanlaiseen paristoon. Hävitä käytetyt paristot valmistajan ohjeiden mukaisesti. Lisätietoja on tietokoneen mukana toimitetuissa turvallisuustiedoissa.

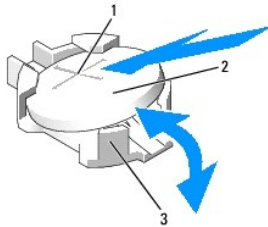
1. Tee kohdassa [Ennen tietokoneen käsittelytoimien aloittamista](#) ilmoitetut toimet.

➡ **MUISTUTUS:** Jos irrotat pariston paikastaan työpöydällä työkalulla, varo koskettamasta emolevyä esineellä. Varmista ennen pariston irrottamista, että esine on pariston ja liitännän välissä. Muutoin saatat vahingossa irrottaa paristoliitännän tai rikkoa emolevyn virtapiirejä.

➡ **MUISTUTUS:** Tue paristoliitäntää, kun asetat tai poistat pariston. Muutoin liitäntä voi vahingoittua.

2. Irrota paristo.

- Tue paristoliitäntää painamalla sen positiivista puolta alaspäin.
- Tue paristoliitäntää, paina paristoa liitännän positiivista puolta kohti ja irrota se liitännän negatiivisen puolen kiinnikkeistä.



1	paristoliitännän positiivinen puoli	2	paristo
3	paristoliitännän negatiivinen puoli		

➡ **MUISTUTUS:** Tue paristoliitäntää, kun asetat tai poistat pariston. Muutoin liitäntä voi vahingoittua.

3. Aseta uusi paristo paikalleen.

- Tue paristoliitäntää painamalla sen positiivista puolta alaspäin.
- Pida paristoa pluspuoli ylöspäin ja työnnä se liitännän positiivisen puolen kiinnikkeiden alle.
- Paina paristoa suoraan alaspäin liitäntään, kunnes se napsahtaa paikalleen.

4. Aseta tietokoneen kansi takaisin paikalleen (katso kohtaa [Kannen asettaminen paikalleen](#)).

5. Liitä tietokone pistorasiaan ja käynnistä tietokone sekä kaikki liitetyt oheislaitteet.

6. Tarkista järjestelmän asetusohjelmasta, että paristo toimii oikein (*Dell- tekniikkaoppaassa* on lisätietoja järjestelmän asetusohjelman käyttämisestä).

7. Määritä aika ja päivämäärä asetusohjelman **Time** (Aika)- ja **Date** (Päiväys) -kenttiin.

8. Sulje järjestelmän asetusohjelma.

9. Testaa paristo katkaisemalla tietokoneesta virta ja irrottamalla tietokone pistorasiasta vähintään tunniksi.
 10. Liitä tietokone tunnin kuluttua pistorasiaan ja käynnistä tietokone.
 11. Avaa järjestelmän asetusohjelma. Jos aika ja päivämäärä ovat edelleen väärin, katso kohdasta [Dellin yhteystiedot](#), miten saat teknistä tukea.
-

[Takaisin sisällysluetteloon](#)

[Takaisin sisällysluetteloon](#)

Ennen tietokoneen käsittelytoimien aloittamista

Dell Precision™ R5400 -huolto-opas

- [Suositellut työkalut](#)
- [Tärkeät turvallisuusseikat](#)

VAARA: Vain koulutetut huoltoteknikot saavat avata tietokoneen kotelon ja käsitellä tietokoneen sisäisiä osia. Tutustu tietokoneen mukana toimitettuihin turvallisuustietoihin ennen tietokoneen sisäosien käsittelemistä. Lisää turvallisuusohjeita on Regulatory Compliance -kotisivulla osoitteessa www.dell.com/regulatory_compliance.

Tässä asiakirjassa on tietoja tietokoneen osien poistamisesta ja asentamisesta. Ellei erikseen toisin mainita, kaikissa toiminto-osioissa edellytetään seuraavaa:

- 1 Olet suorittanut tässä osassa esitettyjen vaiheiden mukaiset toimet.
- 1 Olet perehtynyt tietokoneen mukana toimitettuihin turvaohjeisiin.
- 1 Ennen uuden komponentin asentamista olet jo poistanut alkuperäisen komponentin, jos sellainen on asennettuna.

HUOMAUTUS: Tietokoneen ja tiettyjen komponenttien väri saattaa poiketa tässä asiakirjassa esitetystä.



Suosittelut työkalut

Tässä asiakirjassa kuvatuissa toimissa saatetaan tarvita seuraavia työkaluja:

- 1 pieni tasapäinen ruuvimeisseli
- 1 ristipääruuvitaltta
- 1 pieni muovinen piirtpuikko
- 1 Flash BIOS -päivitys (katso Dell-tukisivusto osoitteessa support.dell.com).

Tärkeät turvallisuusseikat

Noudata seuraavia turvaohjeita. Näin suojaat tietokoneen mahdollisilta vaurioilta ja varmistat oman henkilökohtaisen turvallisuutesi.


- VAARA:** Ennen kuin teet mitään tässä osassa mainittuja toimia, noudata tietokoneen mukana toimitettuja turvallisuusohjeita. Lisää turvallisuusohjeita on Regulatory Compliance -kotisivulla osoitteessa www.dell.com/regulatory_compliance.
- MUISTUTUS:** Vain valtuutettu huoltoteknikko saa korjata tietokoneen. Vain koulutetut huoltoteknikot saavat avata tietokoneen kotelon ja käsitellä tietokoneen sisäisiä osia. Takuu ei kata huoltotöitä, joita on tehnyt joku muu kuin Dellin valtuuttama huoltoliike.
- MUISTUTUS:** Maadoita itsesi käyttämällä maadoitusrannehihnaa tai koskettamalla tietokoneen takaosassa olevaa maalaamatonta metallipintaa, esimerkiksi tietokoneen takana olevaa liitintä.
- MUISTUTUS:** Käsittele osia ja kortteja varoen. Älä kosketa kortin osia tai liitinpintoja. Pidä korttia kiinni sen reunoista tai metallisesta kiinnityspidikkeestä. Pidä osaa (esimerkiksi suoritinta) kiinni sen reunoista, älä sen nastoista.
- MUISTUTUS:** Kun irrotat kaapelia, vedä kaapelin liittimestä tai irrotuslenkistä äläkä itse kaapelista. Jos kaapeliliittimessä on lukitustappeja, vapauta liitin painamalla tappeja sisäänpäin. Kun liität kaapelia, varmista että liittimet ovat oikeassa asennossa ja oikein kohdistetut, jotta liitin ja/tai liittimen nastat eivät vahingoitu.
1. Katkaise tietokoneesta virta.
 - 1 Jos käyttöjärjestelmä on Microsoft Windows Vista®, valitse **Käynnistä** , napsauta nuolikuvaketta  ja katkaise tietokoneesta virta valitsemalla **Sammuta**.
 - 1 Jos käyttöjärjestelmä on Microsoft® Windows® XP, valitse **Käynnistä** → **Sammuta** → **Sammuta**.
 1. Irrota tietokone ja kaikki kiinnitetyt laitteet sähköpistorasiasta.

MUISTUTUS: Kun irrotat verkkokaapelin, irrota ensin kaapeli tietokoneesta ja sitten verkon seinäpistorakkeesta.
 1. Irrota kaikki verkkokaapelit tietokoneesta.
 1. Irrota tietokone tarvittaessa telineestä (ohjeita on *telineen asennusoppaassa*).

 **VAARA:** Suojaudu sähköiskulta irrottamalla tietokone aina sähköpistorasiasta ennen kannen avaamista.

5. Irrota etukehys, jos se on kiinnitettyä (katso kohtaa [Etukehysten irrottaminen](#)).

6. Irrota tietokoneen kansi (katso kohtaa [Kannen irrottaminen](#)).

 **MUISTUTUS:** Maadoita itsesi koskettamalla rungon maalaamatonta metallipintaa, kuten tietokoneen takaosassa olevaa metallia, ennen kuin kosketat mitään osaa tietokoneen sisällä. Kosketa työskennellessäsi maalaamatonta metallipintaa säännöllisesti. Näin estät sisäisiä komponentteja vahingoittavan staattisen sähkön muodostumisen.

7. Kun lopetat työskentelyn tietokoneen sisällä, sulje tietokoneen kotelo ja kiinnitä etukehys ja liitä tietokone ja oheislaitteet pistorasiaan.

[Takaisin sisällysluetteloon](#)

[Takaisin sisällysluetteloon](#)

Etukehys

Dell Precision™ R5400 -huolto-opas

- [Etukehksen irrottaminen](#)
- [Etukehksen asettaminen paikalleen](#)

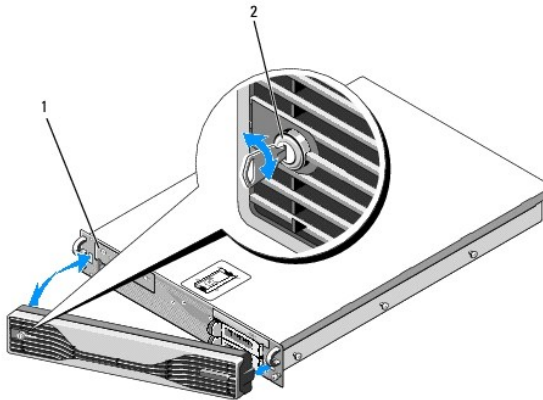
VAARA: Vain koulutetut huoltoteknikot saavat avata tietokoneen kotelon ja käsitellä tietokoneen sisäisiä osia. Tutustu tietokoneen mukana toimitettuihin turvallisuustietoihin ennen tietokoneen sisäosien käsittelemistä. Lisää turvallisuusohjeita on Regulatory Compliance -kotisivulla osoitteessa www.dell.com/regulatory_compliance.

Etukehksen lukituksella voidaan rajoittaa virtapainikkeen, optisen aseman, etupaneelin kahden USB-liitännän ja kiintolevyjen käyttöä. Etupaneelin merkkivalot, jotka näkyvät etukehksen läpi, osoittavat tietokoneen tilan.

Etukehys ei ole kiinnitettyä, kun tietokone toimitetaan, joten se on kiinnitettävä tietokoneen alkuasennuksen yhteydessä.

Etukehksen irrottaminen

1. Avaa etukehys kehyksen avaimella.
2. Paina kehyksen reunassa olevaa kielekettä.
3. Käännä kehyksen vasenta reunaa pois päin tietokoneesta, jotta kehyksen oikea reuna irtoaa.
4. Irrota kehys tietokoneesta.



1	tilan merkkivalot	2	etukehksen lukko
---	-------------------	---	------------------

Etukehksen asettaminen paikalleen

Aseta etukehys paikalleen tekemällä edellä mainitut toimet käänteisessä järjestyksessä.

HUOMAUTUS: Jos vaihdat kehyksen uuteen, sen avaimet on kiinnitetty kehyksen sisäpuolelle kuljetusta varten.

[Takaisin sisällysluetteloon](#)

[Takaisin sisällysluetteloon](#)

Keskituki

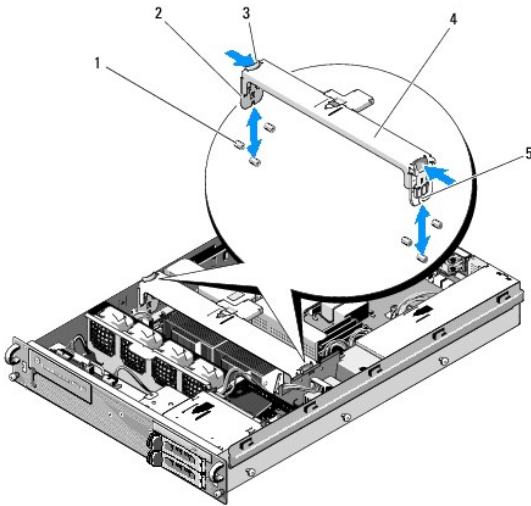
Dell Precision™ R5400 -huolto-opas

- [Keskituen irrottaminen](#)
- [Keskituen asettaminen paikalleen](#)

VAARA: Vain koulutetut huoltoteknikot saavat avata tietokoneen kotelon ja käsitellä tietokoneen sisäisiä osia. Tutustu tietokoneen mukana toimitettuihin turvallisuustietoihin ennen tietokoneen sisäosien käsittelemistä. Lisää turvallisuusohjeita on Regulatory Compliance -kotisivulla osoitteessa www.dell.com/regulatory_compliance.

Keskituen irrottaminen

1. Tee kohdassa [Ennen tietokoneen käsittelytoimien aloittamista](#) ilmoitetut toimet.
2. Paina tuen reunoissa olevia sinisiä vapautussalpoja sisäänpäin ja irrota tuki tietokoneesta.



1	ohjaustapit (6, 3 kotelon kummallakin puolella)	2	pystyosat (2)
3	vapautussalvat (2)	4	keskituki
5	lovi (2, yksi tuen molemmissa reunoissa)		

Keskituen asettaminen paikalleen

1. Kohdista tuki siten, että pystyosat liukuvat ohjaustappien väliin.
2. Työnnä tukea alaspäin, kunnes se napsahtaa paikalleen.

[Takaisin sisällysluetteloon](#)

[Takaisin sisällysluetteloon](#)

Laajennuskorttikehikot

Dell Precision™ R5400 -huolto-opas

- [Laajennuskorttikehikon irrottaminen](#)
- [Laajennuskorttikehikon asettaminen paikalleen](#)

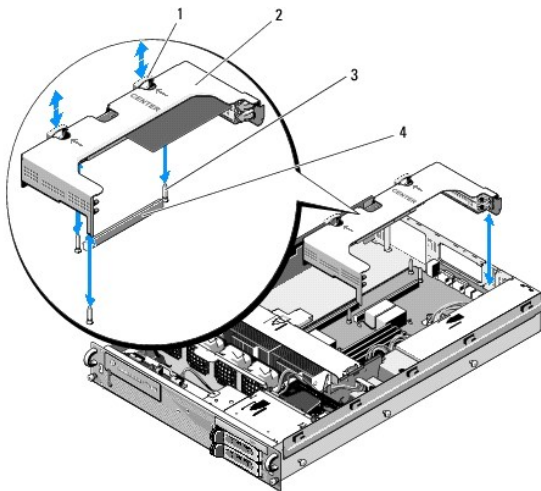
VAARA: Vain koulutetut huoltoteknikot saavat avata tietokoneen kotelon ja käsitellä tietokoneen sisäisiä osia. Tutustu tietokoneen mukana toimitettuihin turvallisuustietoihin ennen tietokoneen sisäosien käsittelyä. Lisää turvallisuusohjeita on Regulatory Compliance -kotisivulla osoitteessa www.dell.com/regulatory_compliance.

Tietokoneessa on kaksi laajennuskorttikehikkoa, jotka on merkitty ulommaksi ja keskimmäiseksi. Kehikot irrotetaan samalla tavalla.

Laajennuskorttikehikon irrottaminen

HUOMAUTUS: Irrota kaikki laajennuskortit kehikosta, ennen kuin irrotat kehikon tietokoneesta.

1. Tee kohdassa [Ennen tietokoneen käsittelytoimien aloittamista](#) ilmoitetut toimet.
2. Nosta laajennuskorttikehikon sinisiä vapautussalpoja ylöspäin.

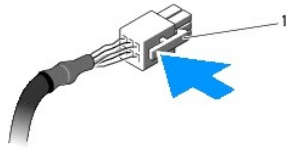


1	vapautussalvat (2)	2	laajennuskorttikehikko
3	emolevyn ohjaustapit (3)	4	emolevyn alustan liitäntä

3. Nosta kehikkoa suoraan ylöspäin, mutta irrota kaikki laajennuskortteihin liitetyt kaapelit, ennen kuin nostat kehikon kokonaan pois kotelosta.
4. Irrota kehikkoon asennettujen laajennuskorttien kaapelit ja nosta kehikko kokonaan pois kotelosta.

HUOMAUTUS: Ohjaa ulomman kehikon virtaliittimet P5 ja/tai P6 tarvittaessa kehikon toisen reunan aukoista samalla, kun nostat kehikon kokonaan pois kotelosta.

HUOMAUTUS: Irrota virtajohdot puristamalla kaapeli liittimen vapautuskielekettä. Älä vedä itse kaapeleista.



1	kaapeli liittimen vapautuskieleke		
---	-----------------------------------	--	--

Laajennuskorttikehikon asettaminen paikalleen

1. Liitä tarvittaessa kehikkoon asennettujen laajennuskorttien kaapelit.

HUOMAUTUS: Ulomman laajennuskorttikehikon toisessa reunassa on kaksi aukkoa mahdollisesti asennettujen laajennuskorttien virtajohtojen P5 ja/tai P6 pujottamista varten.

2. Kohdista laajennuskorttikehikon reunoissa olevat ohjaimet emolevyn ohjaustappeihin ja laske kehikko paikalleen.

HUOMAUTUS: Keskimmäisessä laajennuskorttikehikossa on emolevyn kolmea tappia vastaavat ohjaimet ja ulommassa kehikossa emolevyn kahta tappia vastaavat ohjaimet.

3. Paina kehikkoa, jotta alusta kiinnittyy emolevyn alustaliitintään.

4. Paina siniset vapautussalvat kiinni kehikkoon.

[Takaisin sisällysluetteloon](#)

[Takaisin sisällysluetteloon](#)

Laajennuskortit

Dell Precision™ R5400 -huolto-opas

- [Laajennuskortin asennusohjeet](#)
- [Laajennuskortin asentaminen](#)
- [Laajennuskortin irrottaminen](#)

VAARA: Vain koulutetut huoltoteknikot saavat avata tietokoneen kotelon ja käsitellä tietokoneen sisäisiä osia. Tutustu tietokoneen mukana toimitettuihin turvallisuustietoihin ennen tietokoneen sisäosien käsittelemistä. Lisää turvallisuusohjeita on Regulatory Compliance -kotisivulla osoitteessa www.dell.com/regulatory_compliance.

Tietokoneeseen on saatavissa yksi tai kaksi PCI Express (PCIe) -korttia asennettuna ulompaan laajennuskorttikehikkoon. Keskimmäisessä laajennuskorttikehikossa on kaksi kokoonpanovaihtoehtoa:

- 1 Yksi PCIe-kortti ja yksi PCI-X-kortti
- 1 Yksi PCI-kortti ja yksi PCI-X-kortti

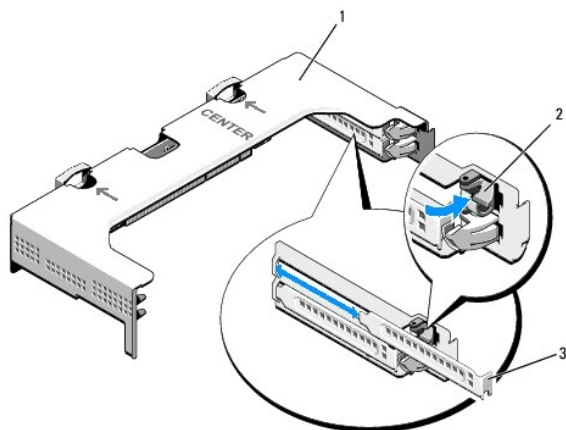
Laajennuskortin asennusohjeet

- 🔧 **HUOMAUTUS:** Laajennuskortteja ei voi liittää, kun järjestelmään on kytketty virta.
- 🔧 **HUOMAUTUS:** Kaikki laajennuskorttipaikat tukevat täyspitkiä laajennuskortteja.
- 🔧 **HUOMAUTUS:** Tietokone tukee enintään kahta RAID-laajennuskorttia, joilla hallitaan ulkoista tallennusta.

Laajennuskortin asentaminen

- 🔧 **HUOMAUTUS:** Laajennuskortit asennetaan samalla tavalla keskimmäiseen ja ulompaan laajennuskorttikehikkoon.

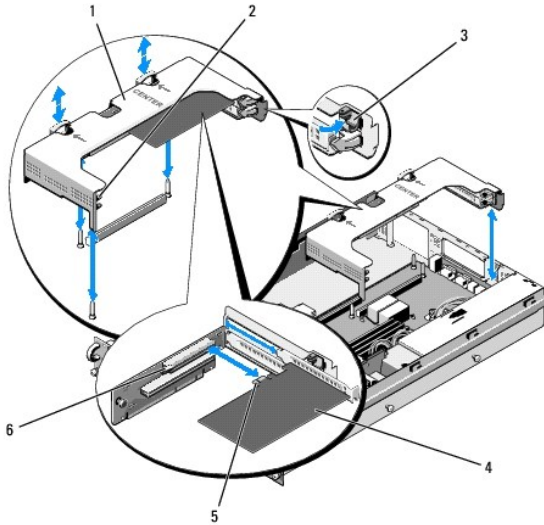
1. Tee kohdassa [Ennen tietokoneen käsittelytoimien aloittamista](#) ilmoitetut toimet.
2. Poista laajennuskortti pakkauksesta ja valmistele se asennusta varten.
Ohjeet ovat kortin mukana toimitetuissa oppaissa.
3. Irrota laajennuskorttikehikko (katso kohtaa [Laajennuskorttikehikon irrottaminen](#)).
4. Avaa laajennuskortin salpa ja irrota korttipaikan suojus.



1	laajennuskorttikehikko	2	laajennuskortin salpa
3	korttipaikan suojus		

5. Laajennuskortin asentaminen:

- a. Jos laajennuskortti on täyspitkä, kohdista sen etureuna kortin etuohjaimen.
- b. Aseta laajennuskortti siten, että kortin reunaliitin kohdistuu alustan laajennuskorttiliitäntään.
- c. Työnnä kortin reunaliitin laajennuskortin liitäntään siten, että kortti on tukevasti paikallaan.
- d. Kun kortti on paikallaan liitännässä, sulje laajennuskortin salpa.



1	keskimmäinen laajennuskorttikehikko	2	kortin etuohjain
3	laajennuskortin salpa	4	laajennuskortti
5	kortin reunaliitin	6	alustan laajennuskorttiliitäntä

6. Liitä uuden laajennuskortin ja aiemmin asennettujen korttien kaapelit.

Lisätietoja kortin kaapeliliitännöistä on kortin mukana toimitetuissa ohjeissa.

Laajennuskortin irrottaminen

1. Tee kohdassa [Ennen tietokoneen käsittelytoimien aloittamista](#) ilmoitetut toimet.
2. Irrota laajennuskorttikehikko (katso kohtaa [Laajennuskorttikehikon irrottaminen](#)).
3. Vapauta laajennuskortti:
 - a. Avaa laajennuskortin salpa.
 - b. Tartu laajennuskortin yläkulmiin ja irrota kortti liitännästä.
4. Jos poistat kortin pysyvästi, kiinnitä tyhjään laajennuskorttipaikkaan korttipaikan suojus ja sulje laajennuskortin salpa.

⚠ HUOMAUTUS: Tyhjään laajennuskorttipaikkaan on asennettava suojus, jotta tietokoneen FCC (Federal Communications Commission) -sertifiointi säilyy. Lisäksi suojukset estävät pölyä ja liikaa pääsemästä tietokoneen sisälle ja parantavat jäähdytystä ja ilmavirtausta tietokoneen sisällä.

[Takaisin sisällysluetteloon](#)

[Takaisin sisällysluetteloon](#)

Tietokoneen kansi


Dell Precision™ R5400 -huolto-opas

- [Kannen irrottaminen](#)
- [Kannen asettaminen paikalleen](#)

VAARA: Vain koulutetut huoltoteknikot saavat avata tietokoneen kotelon ja käsitellä tietokoneen sisäisiä osia. Tutustu tietokoneen mukana toimitettuihin turvallisuustietoihin ennen tietokoneen sisäosien käsittelemistä. Lisää turvallisuusohjeita on Regulatory Compliance -kotisivulla osoitteessa www.dell.com/regulatory_compliance.

Kannen irrottaminen

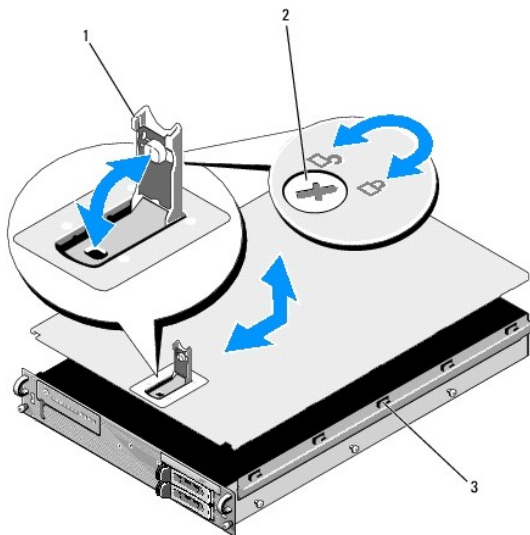
1. Katkaise virta tietokoneesta ja siihen liitetystä oheislaitteista ja irrota tietokone pistorasiasta ja oheislaitteista.
2. Irrota etukehys, jos se on kiinnitettyinä (katso kohtaa [Etukehysten irrottaminen](#)).
3. Irrota tietokoneen kansi kääntämällä salvan vapautuslukko auki vastapäivään.
4. Nosta tietokoneen päällä oleva salpa ylös.

 **HUOMAUTUS:** Kansi liikuu hiukan tietokoneen takaosaa kohti, kun nostat salvan.

5. Tartu kannen reunoihin ja nosta kansi varovasti irti kotelosta.

Kannen asettaminen paikalleen

1. Nosta kannen salpa ylös.
2. Aseta kansi tietokoneen päälle ja siirrä kantta hiukan taaksepäin siten, että se irtoaa kotelon J-koukuista ja on tietokoneen kotelon suuntainen.
3. Sulje kansi painamalla salpaa alaspäin.
4. Kiinnitä kansi kääntämällä salvan vapautuslukkoa myötäpäivään.
5. Aseta etukehys takaisin paikalleen (katso kohtaa [Etukehysten asettaminen paikalleen](#)).



1	salpa	2	salvan vapautuslukko
3	J-kohdistuskoukut		

[Takaisin sisällysluetteloon](#)

Ohjauspaneeli

Dell Precision™ R5400 -huolto-opas

- [Ohjauspaneelin irrottaminen](#)
- [Ohjauspaneelin asettaminen paikalleen](#)

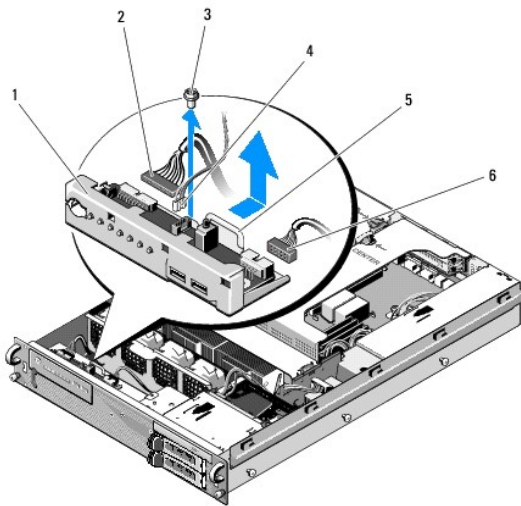
Ohjauspaneelin irrottaminen

VAARA: Vain koulutetut huoltoteknikot saavat avata tietokoneen kotelon ja käsitellä tietokoneen sisäisiä osia. Tutustu tietokoneen mukana toimitettuihin turvallisuustietoihin ennen tietokoneen sisäosien käsittelemistä. Lisää turvallisuusohjeita on Regulatory Compliance -kotisivulla osoitteessa www.dell.com/regulatory_compliance.

1. Tee kohdassa [Ennen tietokoneen käsittelytoimien aloittamista](#) ilmoitettut toimet.
2. Irrota emolevyn kaapeli ohjauspaneelistä.

➡ **MUISTUTUS:** Irrota liitin vetämällä liittimestä, älä kaapelista. Muutoin kaapeli voi vahingoittua.

- a. Purista kaapeliliittimen päissä olevia muovikielekkeitä.
 - b. Irrota liitin kannasta varovasti.
3. Irrota kaiuttimen kaapeli ohjauspaneelistä.
 4. Irrota etupaneelin USB-kaapeli ohjauspaneelistä.
 5. Irrota kiinnitysruuvi, jolla ohjauspaneeli on kiinnitetty tietokoneen runkoon.
 6. Vedä ohjauspaneelia taaksepäin metallikielekkeestä/-kahvasta ja nosta se irti kotelosta.



1	ohjauspaneeli	2	ohjauspaneelin kaapeli
3	ohjauspaneelin kiinnitysruuvi	4	kaiutinkaapeli
5	metallikieleke/-kahva	6	etupaneelin USB-liitäntäkaapeli

Ohjauspaneelin asettaminen paikalleen

1. Aseta ohjauspaneeli tietokoneen koteloon. Liu'uta sitä eteenpäin, kunnes ruuvinreiät kohdistuvat ja virtapainike osuu etupaneelin vastaavaan aukkoon. Kiinnitä ruuvi.
2. Liitä etupaneelin USB-kaapeli ohjauspaneeliin.
3. Liitä emolevyn kaapeli ohjauspaneeliin.
4. Liitä kaiuttimen kaapeli ohjauspaneeliin.

[Takaisin sisällysluetteloon](#)

[Takaisin sisällysluetteloon](#)

Tuulettimet

Dell Precision™ R5400 -huolto-opas

- [Tuuletinparin irrottaminen](#)
- [Tuuletinparin asettaminen paikalleen](#)

VAARA: Vain koulutetut huoltoteknikot saavat avata tietokoneen kotelon ja käsitellä tietokoneen sisäisiä osia. Tutustu tietokoneen mukana toimitettuihin turvallisuustietoihin ennen tietokoneen sisäosien käsittelemistä. Lisää turvallisuusohjeita on Regulatory Compliance -kotisivulla osoitteessa www.dell.com/regulatory_compliance.

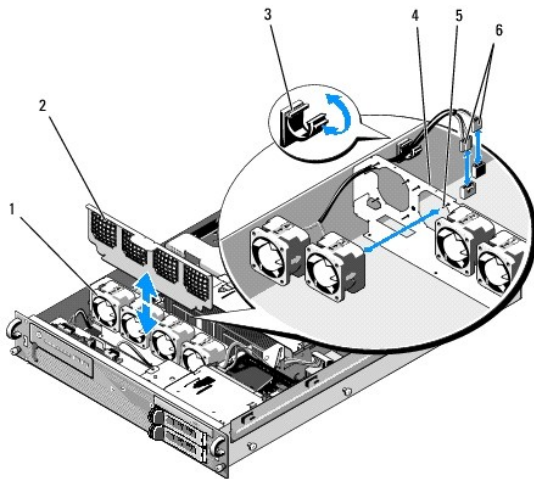
Tietokoneessa on neljä tuuletinta. Tuulettimia käsitellään pareittain ja ne on irrotettava kaksi kerrallaan. Tuulettimet 1 ja 2 ovat pari, samoin tuulettimet 3 ja 4.

Tuuletinparin irrottaminen

1. Tee kohdassa [Ennen tietokoneen käsittelytoimien aloittamista](#) ilmoitetut toimet.
2. Nosta irrotettava tuulettimen pidike kotelosta ja aseta se sivuun.

HUOMAUTUS: Tuulettimet on irrotettava pareittain.

3. Työnnä yhtä tuuletinta vaakasuunnassa tietokoneen etuosaa kohti. Liikuta sitä varovasti edestakaisin pystysuunnassa, jotta sen kulmat irtoavat kulmatapeista.
4. Irrota parin toinen tuuletin samalla tavalla tukitapeista.
5. Irrota vastaavat tuuletinkaapeliliittimet emolevystä ja nosta tuuletinpari kotelosta.



1	tuulettimet (4)	2	tuuletinteline (irrotettavissa)
3	kaapelinpidike	4	tuuletinteline (ei irrotettavissa)
5	kulmien tukitapit (4/tuuletin)	6	emolevyn liitetyt tuulettimen kaapelit

Tuuletinparin asettaminen paikalleen

1. Aseta kumpikin tuuletin vastaaviin kulmien tukitappeihin.


HUOMAUTUS: Varmista, että tuuletinten numeromerkinnät ovat ylöspäin.


2. Ohjaa tuulettimen kaapelipari tuuletintä takaosassa olevan kiinteän tuulettimen pidikkeen asianmukaisen kulmapaikan yli ja liitä kaapeliliittimet emolevyyn.
3. Työnnä irrotettava tuulettimen pidike paikalleen koteloon tuuletinrivin etupuolella.

[Takaisin sisällysluetteloon](#)

Tietojen etsiminen

Dell Precision™ R5400 -huolto-opas

 **HUOMAUTUS:** Jotkin ominaisuudet tai tietovälineet voivat olla valinnaisia eikä niitä ehkä toimiteta tietokoneen mukana. Jotkin ominaisuudet eivät ehkä ole käytettävissä tietyissä maissa.

 **HUOMAUTUS:** Tietokoneen kanssa voidaan toimittaa lisätietoja.

Asiakirja/tallennusväline/tarra	Sisältö
Huoltomerkki/pikahuoltokooditarra Huoltomerkki ja pikahuoltokoodi on kiinnitetty tietokoneeseen.	<ul style="list-style-type: none">1 Huoltomerkin avulla voit yksilöidä tietokoneen, kun käytät support.dell.com-sivustoa tai otat yhteyden tekniseen tukeen.1 Kun otat yhteyden tekniseen tukeen, anna pikahuoltokoodi, joka ohjaa puhelusi oikealle henkilölle. HUOMAUTUS: Huoltomerkki ja pikahuoltokoodi on kiinnitetty tietokoneeseen.
Drivers and Utilities -levy <i>Drivers and Utilities</i> -levy on CD- tai DVD-levy, joka mahdollisesti toimitetaan tietokoneen mukana.	<ul style="list-style-type: none">1 Tietokoneen diagnostiikkaohjelma1 Tietokoneen ohjaimet HUOMAUTUS: Ohjain- ja opaspäivityksiä on osoitteessa support.dell.com . <ul style="list-style-type: none">1 Desktop System Software (DSS) -ohjelmisto1 Lueminut-tiedostot HUOMAUTUS: Levyllä saattaa olla Lueminut-tiedostoja, joissa on viimeisimpiä päivityksiä tietokoneen teknisistä muutoksista tai teknisistä lisätietoja kokeneille käyttäjille tai teknikoille.
Käyttöjärjestelmälevy <i>Käyttöjärjestelmälevy</i> on CD- tai DVD-levy, joka mahdollisesti toimitetaan tietokoneen mukana.	Asentaa käyttöjärjestelmän uudelleen
Turvallisuutta, määräyksiä, takuuta ja tukea koskevat ohjeet Tietokoneen mukana on ehkä toimitettu tämän tyyppisiä tietoja. Lisätietoja säädöksistä on Regulatory Compliance -sivulla osoitteessa www.dell.com/regulatory_compliance .	<ul style="list-style-type: none">1 Takuutiedot1 Ehdot (vain Yhdysvallat)1 Turvallisuustiedot1 Säädöksiin liittyvät tiedot1 Ergonomiatiedot1 Käyttöoikeussopimus
Huolto-opas Tietokoneen <i>huolto-opas</i> on osoitteessa support.dell.com .	<ul style="list-style-type: none">1 Osien poistaminen ja vaihtaminen1 Tietokoneen asetusten määrittäminen1 Ongelmien vianmääritys ja ratkaiseminen
Dell-tekniikkaopas <i>Dell-tekniikkaopas</i> on osoitteessa support.dell.com .	<ul style="list-style-type: none">1 Tietoja käyttöjärjestelmästä1 Laitteiden käyttäminen ja huoltaminen1 Tietoa tekniikoista, kuten RAIDista, Internetistä, langattomasta Bluetooth®-tekniikasta, sähköpostista ja verkkotoiminnoista.
Microsoft® Windowsin® käyttöoikeustarra Microsoft Windowsin käyttöoikeustarra on kiinnitetty tietokoneeseen.	<ul style="list-style-type: none">1 Sisältää käyttöjärjestelmän Product Key -tunnuksen.

[Takaisin sisällysluetteloon](#)

Kiintolevyt

Dell Precision™ R5400 -huolto-opas

- [Kiintolevyn asentaminen paikoilleen](#)
- [Toisen kiintolevyn asentaminen](#)

VAARA: Vain koulutetut huoltoteknikot saavat avata tietokoneen kotelon ja käsitellä tietokoneen sisäisiä osia. Tutustu tietokoneen mukana toimitettuihin turvallisuustietoihin ennen tietokoneen sisäosien käsittelemistä. Lisää turvallisuusohjeita on Regulatory Compliance -kotisivulla osoitteessa www.dell.com/regulatory_compliance.

Tietokoneessa voi käyttää enintään kahta 3,5 tuuman SATA-kiintolevyä. Kiintolevyjen virtajohtot liitetään emolevyn virtajohtokokoonpanon kautta.

Kiintolevyt asennetaan kelkoihin, jotka sopivat kiintolevyapaikkoihin.

SATA-kiintolevyt on ehkä osoitava ja alustettava muilla kuin käyttöjärjestelmään sisältyvillä ohjelmilla.

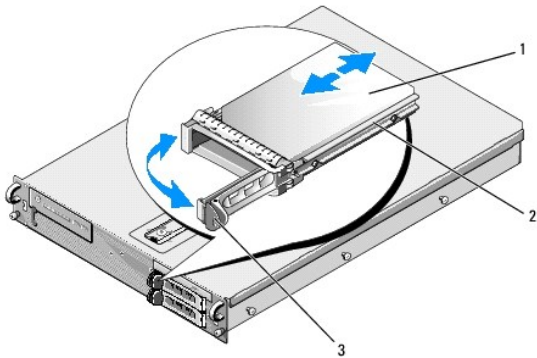
MUISTUTUS: Älä katkaise tietokoneesta virtaa tai käynnistä tietokonetta uudelleen aseman alustamisen aikana. Muutoin asema voi vioittua.

Kun alustat suurikokoista kiintolevyä, varaa alustamiseen riittävästi aikaa. Suurikokoisten asemien alustaminen kestää usein kauan. Esimerkiksi 9 gigatavun alustaminen voi kestää jopa 2,5 tuntia.

Kiintolevyn asentaminen paikoilleen

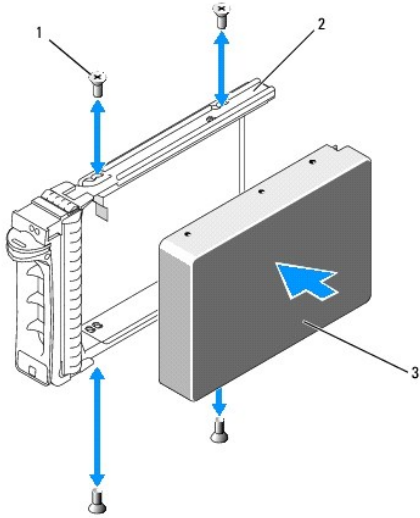
MUISTUTUS: Tietokoneen kiintolevyasemia ei voi liittää järjestelmän ollessa käynnissä. Katkaise tietokoneesta virta ja irrota virtajohto pistorasiasta, ennen kuin irrotat kiintolevyn.

1. Tee kohdassa [Ennen tietokoneen käsittelytoimien aloittamista](#) ilmoitetut toimet.
2. Irrota kiintolevyn kelkka kiintolevyapaikasta.
 - a. Purista kiintolevyn kelkan luukun vapautussalpaa ja käännä se auki.
 - b. Vedä kelkka kiintolevyapaikasta vetämällä luukusta.



1	kiintolevy	2	kiintolevyaseman kelkka
3	vapautussalpa		

3. Irrota ruuvit kelkan sivukiskoista ja kiintolevy kelkasta.
4. Uuden kiintolevyn asentaminen kelkkaan:
 - a. Työnnä kiintolevy kelkkaan. Varmista samalla, että kiintolevyaseman liitännät ovat käytettävissä kelkan taustapuolelta.
 - b. Kohdista kiintolevyssä olevat ruuvinreiät kelkan reikiin.
 - c. Kiinnitä kiintolevy kelkkaan neljällä ruuvilla.



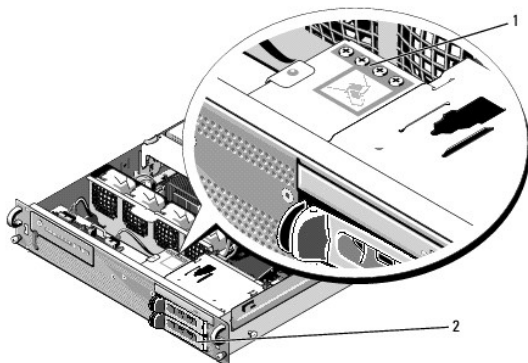
1	ruuvit (4)	2	kiintolevyaseman kelkka
3	kiintolevy		

5. Työnnä kiintolevyn kelkka levyasemapaikkaan siten, että kelkan takaosa koskettaa kiintolevy paikän takaosaa.
6. Lukitse kiintolevy paikalleen sulkemalla kahva.

Toisen kiintolevyn asentaminen

HUOMAUTUS: Tietokoneen kotelossa, levyasemakehikon vieressä on neljä ruuvia, joilla toiseen kiintolevykelkkaan voi asentaa toisen kiintolevyn. Asennusohjekuvat ovat kiintolevykelkassa.

1. Tee kohdassa [Ennen tietokoneen käsittelytoimien aloittamista](#) ilmoitetut toimet.
2. Irrota tyhjä kiintolevyn kelkka kiintolevy paikasta.
 - a. Purista kiintolevyn kelkan luukun vapautussalppaa ja käännä se auki.
 - b. Poista kelkka paikastaan.
3. Uuden kiintolevyn asentaminen kelkkaan:
 - a. Työnnä kiintolevy kelkkaan. Varmista samalla, että kiintolevyaseman liitännät ovat käytettävissä kelkan taustapuolelta.
 - b. Kohdista kiintolevyssä olevat ruuvireiät kelkan reikiin.
 - c. Irrota ruuvit niiden säilytyspaikasta kotelossa ja kiinnitä asema niillä kelkkaan



1	toisen kiintolevyn ruuvit (4)	2	toisen kiintolevyn kelkka
---	-------------------------------	---	---------------------------

4. Tee kohdan [Kiintolevyn asentaminen paikalleen](#) vaiheet [vaihe 5](#) ja [vaihe 6](#).

[Takaisin sisällysluetteloon](#)

[Takaisin sisällyluetteloon](#)

Ohjeiden saaminen

Dell Precision™ R5400 -huolto-opas


- [Avun saaminen](#)
- [Ongelmia tilauksessa](#)
- [Tuotetiedot](#)
- [Tuotteiden palauttaminen takuukorjausta tai korvausta varten](#)
- [Ennen kuin soitat](#)
- [Dellin yhteystiedot](#)

Avun saaminen

 **VAARA:** Jos tietokoneen kotelo pitää avata, irrota ensin tietokoneen virtajohto ja modeemin kaapeli pistorasioista. Noudata tietokoneen mukana toimitettuja turvallisuusohjeita.

Jos tietokoneessa on ongelmia, voit tehdä vianmäärityksen seuraavasti:


1. Lisätietoja ongelmista on kohdassa [Ongelmien ratkaiseminen](#).
2. Lisätietoja Dell-diagnostiikkaohjelman suorittamisesta on kohdassa [Dell-diagnostiikka](#).
3. Täytä [Diagnostiikan tarkistuslista](#).
4. Asennus- ja vianmääritystoimenpiteissä auttavat Dellin monipuoliset online-tukipalvelut ([support.dell.com](#)). Laaja Dell-verkkotukiluettelo on kohdassa [Online-palvelut](#).
5. Jos ongelma ei ratkea edellä olevien ohjeiden avulla, katso lisätietoja kohdasta [Dellin yhteystiedot](#).

 **HUOMAUTUS:** Soita Dell-tukipalveluun tietokoneen ääreltä, jotta tekninen tukihenkilöstö voi auttaa sinua tarvittavissa toimissa.

 **HUOMAUTUS:** Dellin pikahuoltokoodijärjestelmä ei välttämättä ole käytössä kaikissa maissa.

Anna pikahuoltokoodisi Dellin automatisoidun puhelinjärjestelmän sitä pyytäessä, jolloin puhelusi ohjautuu suoraan asianmukaiselle tukihenkilöstölle. Jos sinulla ei ole pikahuoltokoodia, avaa **Dell-lisävarusteet**-kansio, kaksoisnapsauta **Pikahuoltokoodi**-kuvaketta ja noudata annettuja ohjeita.

Katso Dell-tuen käyttöä koskevat ohjeet kohdasta [Tekninen tuki, asiakaspalvelu](#).

 **HUOMAUTUS:** Kaikkia seuraavia palveluita ei ole saatavana Yhdysvaltojen mantereen ulkopuolella. Lisätietoja palveluiden saatavuudesta saat paikalliselta Dell-edustajalta.

Tekninen tuki, asiakaspalvelu

Dellin tukipalvelu on käytettävissäsi, ja se vastaa Dell™-laitteistoja koskeviin kysymyksiisi. Tukihenkilöstö antaa sinulle nopeat ja tarkat vastaukset tietokonepohjaisten diagnostiikkaohjelmien avulla.

Jos haluat ottaa yhteyttä Dellin tukipalveluun, katso lisätietoja kohdasta [Ennen kuin soitat](#) ja katso sitten alueesi yhteystiedot tai siirry osoitteeseen [support.dell.com](#).

DellConnect™

DellConnect on yksinkertainen työkalu, jolla Dellin tuen edustaja voi käyttää tietokonettasi internet-yhteyden kautta, diagnosoida ongelman ja korjata sen. Lisätietoja saat siirtymällä osoitteeseen [support.dell.com](#) ja napsauttamalla **DellConnect**-linkkiä.

Online-palvelut

Lisätietoja Dellin tuotteista ja palveluista on seuraavissa sivustoissa:

[www.dell.com](#)

[www.dell.com/ap](#) (Aasia/Tyynenmeren maat)

[www.dell.com/jp](#) (Japani)

[www.euro.dell.com](#) (Eurooppa)

www.dell.com/la (Latinalaisen Amerikan maat)

www.dell.ca (Kanada)

Dellin tukipalveluja voi käyttää seuraavien verkkosivujen ja sähköpostiosoitteiden avulla:

1 Dell-tukisivustot:

support.dell.com

support.jp.dell.com (Japani)

support.euro.dell.com (Eurooppa)

1 Dell-tuen sähköpostiosoitteet:

mobile_support@us.dell.com

support@us.dell.com

la-techsupport@dell.com (Latinalaisen Amerikan maat)

apsupport@dell.com (Aasia/Tyynenmeren maat)

1 Dellin markkinoinnin ja myynnin sähköpostiosoitteet:

apmarketing@dell.com (Aasia/Tyynenmeren maat)

sales_canada@dell.com (Kanada)

1 Nimetön tiedonsiirtoprotokolla (FTP):

[ftp.dell.com](ftp://ftp.dell.com) - kirjautu käyttäjänimellä `anonymous` ja käytä salasananana sähköpostiosoitteesi.

AutoTech-palvelu

Dellin automaattinen AutoTech-tukipalvelu antaa nauhoitettuja vastauksia Dellin asiakkaiden kannettavista tietokoneista ja pöytätietokoneista usein esittämiin kysymyksiin.

Kun soitat AutoTech-palveluun, valitse kysymystäsi vastaavat aiheet äänitaaajuusvalintapuhelimella. Katso oman alueesi puhelinnumero kohdasta [Dellin yhteystiedot](#).

Automatisoitu tilauksen tila -palvelu

Voit tarkistaa Dell-tuotetilauksesi tilan osoitteessa support.dell.com tai soittamalla automaattiseen tilauksen tilapalveluun. Sinulta pyydetään tilauksen esittämiseen ja siitä raportointiin tarvittavat tiedot. Katso oman alueesi puhelinnumero kohdasta [Dellin yhteystiedot](#).

Ongelmia tilauksessa

Jos tilauksessasi ilmenee ongelmia, esim. puuttuvia osia, vääriä osia tai väärä lasku, ota yhteys Dellin asiakaspalveluun. Pidä lasku tai pakkaustodistus käsillä puhelun aikana. Katso oman alueesi puhelinnumero kohdasta [Dellin yhteystiedot](#).

Tuotetiedot

Jos haluat lisätietoja muista Dellin tuotteista tai haluat tilata tuotteita, siirry Dellin sivustoon osoitteessa www.dell.com. Katso oman alueesi tai myyjän yhteystiedot kohdasta [Dellin yhteystiedot](#).

Tuotteiden palauttaminen takuukorjausta tai korvausta varten

Valmistele palautettavat tuotteet seuraavasti, on kyseessä sitten tuotteen korjaaminen tai korvaaminen:

1. Pyydä Delliltä materiaalin palautusnumero ja kirjoita se selvästi ja näkyvästi laatikon ulkopuolelle.
Katso oman alueesi puhelinnumero kohdasta [Dellin yhteystiedot](#). Lähetä pakkauksen mukana kopio laskusta ja palautuksen syyn kertova kirje.
2. Lähetä pakkaukseen mukana kopio diagnostiikan tarkistusluettelosta (katso kohtaa [Diagnostiikan tarkistuslista](#)), josta käyvät ilmi suorittamasi testit ja Dell-diagnostiikkaohjelman raportoidut virheilmoitukset (katso kohtaa [Dellin yhteystiedot](#)).
3. Jos haluat saada korvauksen palautettavasta tuotteesta, lähetä pakkauksessa kaikki palautettavaan tuotteeseen liittyvät lisävarusteet (esimerkiksi


virtajohdot, ohjelmistolevyt, oppaat jne).

4. Palauta laite alkuperäisessä (tai sitä vastaavassa) pakkauksessa.

Lähettäjä maksaa lähetyskulut. Sinä olet vastuussa palautettavan tuotteen vakuuttamisesta, sekä mahdollisesta häviämisestä toimituksen aikana. Postiennakolla lähetettyjä paketteja ei lunasteta.

Jos pakkaus ei ole yllä olevien vaatimusten mukainen, sitä ei hyväksytä Dellin vastaanottolaiturilla ja se palautetaan sinulle.

Ennen kuin soitat

 **HUOMAUTUS:** Varaa pikahuoltokoodisi käden ulottuville ennen kuin soitat. Tämän koodin avulla Dellin automaattinen tukipuhelinpalvelu pystyy ohjaamaan puhelusi oikein. Sinulta saatetaan myös kysyä huoltomerkkiä (joka sijaitsee tietokoneen takapaneelissa tai pohjassa).


Muista täyttää diagnostiikan tarkistusluettelo (katso kohtaa [Diagnostiikan tarkistuslista](#)). Jos mahdollista, käynnistä tietokone ennen Dellille soittamista ja soita tietokoneen vieressä tai lähellä olevasta puhelimesta. Tukipalvelu voi pyytää sinua antamaan näppäimistökomentoja, välttämään yksityiskohtaisia tietoja toimintojen aikana tai suorittamaan muita vianmääritystoimenpiteitä tietokoneella. Varmista, että tietokoneen mukana toimitetut asiakirjat ovat käden ulottuvilla.

 **VAARA:** Ennen kuin teet toimenpiteitä tietokoneen sisällä, lue tietokoneen mukana toimitetut turvallisuusohjeet.

Diagnostiikan tarkistuslista
Nimi:
Päivämäärä:
Osoite:
Puhelinnumero:
Huoltomerkki (tietokoneen takana tai pohjassa oleva viivakoodi):
Pikahuoltokoodi:
Materiaalin palautusnumero (jos sellainen on saatu Dellin tukihenkilöstöltä):
Käyttöjärjestelmä ja sen versio:
Laitteet:
Laajennuskortit:
Onko tietokone liitetty verkkoon? Kyllä Ei
Verkko, sen versio ja verkkokortti:
Ohjelmat ja niiden versiot:
Määritä järjestelmän käynnistystiedostojen sisältö käyttöjärjestelmän ohjeista. Jos tietokone on kytketty tulostimeen, tulosta kaikki nämä tiedostot. Kopioi muussa tapauksessa tiedostojen sisältö paperille ennen Dellille soittamista.
Virheilmoitus, äänimerkkikoodi tai diagnostiikkakoodi:
Ongelman kuvaus ja suoritettavat vianmääritystoimenpiteet:

Dellin yhteystiedot

Yhdysvalloissa olevat asiakkaat voivat soittaa numeroon 800-WWW-DELL (800-999-3355).

 **HUOMAUTUS:** Jos käytössäsi ei ole Internet-yhteyttä, käytä ostolaskussa, lähetysluettelossa, laskussa tai Dellin tuoteluettelossa olevia yhteystietoja.

Delliillä on useita verkko- ja puhelinpohjaisia tuki- ja palveluvaihtoehtoja. Palveluiden saatavuus vaihtelee maittain ja tuotteittain, ja jotkin palvelut eivät välttämättä ole saatavissa alueellasi. Jos yhteydenottoasi koskee myyntiä, teknistä tukea tai asiakaspalvelusioita:

1. Siirry sivustoon support.dell.com ja valitse maa tai alue sivun alareunan **Choose A Country/Region (Valitse maa/alue)** -valikosta.
2. Napsauta sivun vasemmalla puolella olevaa **Contact Us (Dellin yhteystiedot)** -kohtaa ja valitse haluamasi palvelu tai tukilinkki.
3. Valitse itsellesi sopiva tapa ottaa yhteys Delliin.

[Takaisin sisällysluetteloon](#)

[Takaisin sisällysluetteloon](#)

Järjestelmämuisti

Dell Precision™ R5400 -huolto-opas

- [Muistimoduulien yleiset asennusohjeet](#)
- [Huonosti toimivat muistikokoonpanot](#)
- [Muistimoduulien asentaminen](#)
- [Muistimoduulien irrottaminen](#)

VAARA: Vain koulutetut huoltoteknikot saavat avata tietokoneen kotelon ja käsitellä tietokoneen sisäisiä osia. Tutustu tietokoneen mukana toimitettuihin turvallisuustietoihin ennen tietokoneen sisäosien käsittelyä. Lisää turvallisuusohjeita on Regulatory Compliance -kotisivulla osoitteessa www.dell.com/regulatory_compliance.

Järjestelmämuistin määrän voi laajentaa enintään 32 gigatavuun. Emolevyllä on neljä muistipaikkaa tuulettimen suojuksen alla virtalähdepaikan suuntaisesti. Voit ostaa Delliltä muistin päivityspaketteja.

Muistimoduulien yleiset asennusohjeet

Voit varmistaa tietokoneen optimaalisen suorituskyvyn noudattamalla seuraavia ohjeita, kun määrität järjestelmämuistia.

- 1 Käytä ainoastaan täysin puskuroituja (FBD) DIMM-moduuleja. FBD-moduulien luokitus voi olla single-ranked tai dual-ranked. FBD-moduulit, joissa on merkintä 1R, ovat single-ranked-moduuleja ja 2R-merkityt dual-ranked-moduuleja.
- 1 Tietokoneeseen on asennettava vähintään kaksi samanlaista FBD-muistimoduulia.
- 1 Pienimmät DIMM-moduulit on asennettava ensimmäisenä.
- 1 FBD-moduulit on asennettava pareittain, ja pari on oltava aina keskenään samanlaisia muistin koon, nopeuden ja tekniikan suhteen, ja kokoonpanossa on oltava kaksi tai neljä FBD-muistimoduulia. Saat parhaan suorituskyvyn käyttämällä neljää FBD-moduulia, joiden koko, nopeus ja tekniikat vastaavat toisiaan.

Huonosti toimivat muistikokoonpanot

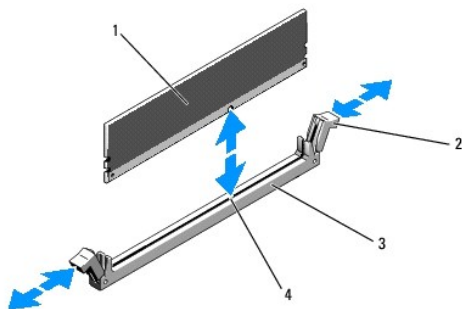
Tietokoneen suorituskyky saattaa heiketä, jos muistikokoonpano ei ole edellä kuvattujen asennusohjeiden mukainen. Tietokone saattaa näyttää käynnistyessään ilmoituksen, että muistikokoonpano ei ole optimaalinen.

Muistimoduulien asentaminen

1. Tee kohdassa [Ennen tietokoneen käsittelytoimien aloittamista](#) ilmoitetut toimet.
2. Irrota muistin tuulettimen suojus (katso kohtaa [Tuulettimen suojuksen irrottaminen](#).)
3. Paikanna muistimoduulipaikat emolevyllä.


VAARA: DIMM-moduulit ovat kuumia vielä jonkin aikaa sen jälkeen, kun tietokoneesta on katkaistu virta. Anna DIMM-moduulien jäähtyä, ennen kuin käsittelet niitä. Pitele DIMM-moduuleja reunoista ja vältä DIMM-osien koskemista.

4. Paina muistimoduulipaikan poistimet alas- ja ulospäin, jotta voit asettaa muistimoduulin paikkaan.



1	muistimoduuli	2	muistimoduulipaikan poistimet (2)
3	muistimoduulipaikka	4	kohdistuspaikka

- Kohdista muistimoduulin reunaliitin muistimoduulipaikan kohdistuspaikkaan ja työnnä moduuli tukevasti paikalleen.


 **HUOMAUTUS:** Muistimoduulipaikassa on kohdistuspaikka, jonka ansiosta muistimoduulin voi asentaa vain yhdellä tavalla.

- Lukitse muisti moduulipaikkaan painamalla moduulia peukaloilla ja vetämällä poistimia samalla ylöspäin etusormilla.

Kun muistimoduuli on asennettu oikein, muistimoduulipaikan poistimet ovat samassa asennossa kuin muissakin muistimoduulipaikoissa, joihin on asennettu muistimoduuli.

- Asenna muut muistimoduulit toistamalla tämän kohdan vaiheita [vaihe 3](#) - [vaihe 6](#).

- Aseta muistin tuulettimen suojus takaisin paikalleen (katso kohtaa [Tuulettimen suojuksen asettaminen paikalleen](#)).

 **MUISTUTUS:** Älä käytä tietokonetta, kun muistimoduulien tuulettimen suojus on irti. Tietokone voi ylikuumentua nopeasti, mikä aiheuttaa tietokoneen toimintavian ja tietojen menetyksen.

- (valinnainen) Avaa järjestelmän asetusohjelma ja tarkista sen pääikkunan **System Memory** (Järjestelmämuisti) -kohta (Dell-tekniikkaoppaassa on lisätietoja järjestelmän asetusohjelman käyttämisestä).

Tietokoneen pitäisi muuttaa muistin määrä automaattisesti siten, että se näyttää myös juuri asennetun muistin määrän.


- Jos arvo on väärä, jokin muistimoduuleista on ehkä asennettu väärin. Toista tämän kohdan vaiheita [vaihe 2](#) - [vaihe 9](#) ja varmista, että muistimoduulit ovat tukevasti paikoillaan.

- Suorita tietokoneen diagnostiikkaohjelman järjestelmämuistitestit (katso kohtaa [Dell-diagnostiikka](#)).


Muistimoduulien irrottaminen

 **VAARA:** Vain koulutetut huoltoteknikot saavat avata tietokoneen kotelon ja käsitellä tietokoneen sisäisiä osia. Tutustu tietokoneen mukana toimitettuihin turvallisuustietoihin ennen tietokoneen sisäosien käsittelyä. Lisää turvallisuusohjeita on **Regulatory Compliance** -kotisivulla osoitteessa www.dell.com/regulatory_compliance.

- Tee kohdassa [Ennen tietokoneen käsittelytoimien aloittamista](#) ilmoitetut toimet.
- Irrota muistin tuulettimen suojus (katso kohtaa [Tuulettimen suojuksen irrottaminen](#)).
- Paikanna muistimoduulipaikat emolevyllä.

 **VAARA:** DIMM-moduulit ovat kuumia vielä jonkin aikaa sen jälkeen, kun tietokoneesta on katkaistu virta. Anna DIMM-moduulien jäähtyä, ennen kuin käsittelet niitä. Pitele DIMM-moduuleja reunoista ja vältä DIMM-osien koskemista.

- Paina muistimoduulipaikan poistimia alas- ja ulospäin, jotta muistimoduuli irtoaa paikastaan.
- Aseta muistin tuulettimen suojus takaisin paikalleen (katso kohtaa [Tuulettimen suojuksen asettaminen paikalleen](#)).

 **MUISTUTUS:** Älä käytä tietokonetta, kun muistimoduulien tuulettimen suojus on irti. Tietokone voi ylikuumentua nopeasti, mikä aiheuttaa tietokoneen toimintavian ja tietojen menetyksen.

[Takaisin sisällysluetteloon](#)

[Takaisin sisällysluetteloon](#)

Optinen asema

Dell Precision™ R5400 -huolto-opas

- [Optisen aseman irrottaminen](#)
- [Optisen aseman asentaminen](#)

VAARA: Vain koulutetut huoltoteknikot saavat avata tietokoneen kotelon ja käsitellä tietokoneen sisäisiä osia. Tutustu tietokoneen mukana toimitettuihin turvallisuustietoihin ennen tietokoneen sisäosien käsittelemistä. Lisää turvallisuusohjeita on Regulatory Compliance -kotisivulla osoitteessa www.dell.com/regulatory_compliance.

Optinen asema asennetaan lokeroon, joka työnnetään järjestelmään sen etupaneelin läpi. Optinen asema liitetään emolevyyn SATA-datakaapelilla ja virtajohtokokoonpanon kautta.

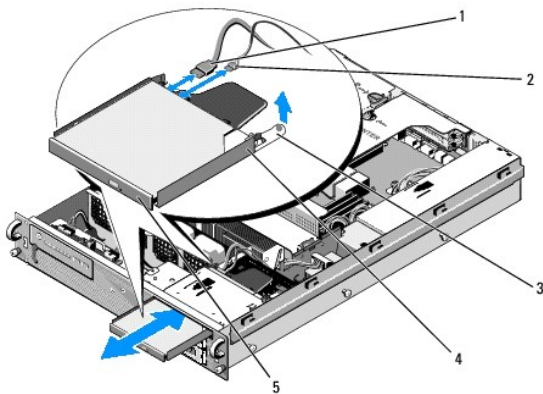
Optisen aseman irrottaminen

1. Tee kohdassa [Ennen tietokoneen käsittelytoimien aloittamista](#) ilmoitetut toimet.
2. Irrota optisen aseman SATA-datakaapeli.

HUOMAUTUS: Irrota SATA-datakaapeli ennen virtajohdon irrottamista. Siten pystyt paremmin tarttumaan virtajohtoon kuormittamatta sitä.

MUISTUTUS: Irrota virtajohto vetämällä sen liittimestä. Johdon vetäminen voi vahingoittaa johtoa.

3. Irrota virtajohto levyaseman takaa.
4. Nosta sinistä lokeron vapautuskielekettä ja vedä asemalokero ulos tietokoneen etupaneelin läpi.



1	SATA-datakaapeli	2	virtajohto
3	lokeron vapautuskieleke	4	optisen aseman lokero
5	optinen asema		

Optisen aseman asentaminen

1. Työnnä aseman lokero optisen aseman paikkaan tietokoneen etupuolelta siten, että lokero napsahtaa paikalleen.
2. Liitä optisen aseman SATA-datakaapeli ja virtajohto aseman taustapuolen liitäntöihin.

[Takaisin sisällysluetteloon](#)

[Takaisin sisällysluetteloon](#)

Virranjakoyksikkö

Dell Precision™ R5400 -huolto-opas

- [Virranjakoyksikön irrottaminen](#)
- [Virranjakoyksikön asentaminen paikoilleen](#)

VAARA: Vain koulutetut huoltoteknikot saavat avata tietokoneen kotelon ja käsitellä tietokoneen sisäisiä osia. Tutustu tietokoneen mukana toimitettuihin turvallisuustietoihin ennen tietokoneen sisäosien käsittelyä. Lisää turvallisuusohjeita on Regulatory Compliance -kotisivulla osoitteessa www.dell.com/regulatory_compliance.

Virranjakoyksikön irrottaminen

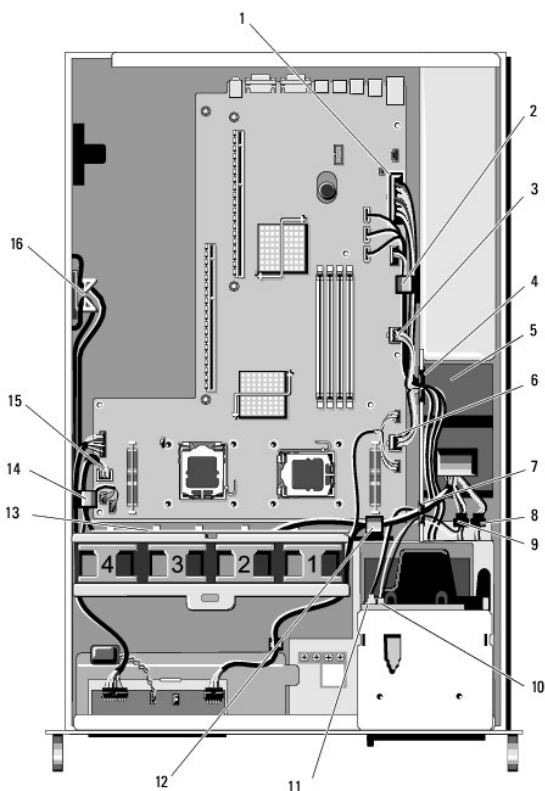
1. Tee kohdassa [Ennen tietokoneen käsittelytoimien aloittamista](#) ilmoitettut toimet.

➡ **MUISTUTUS:** Vedä liittimestä äläkä virtajohdosta, kun irrotat liittimen optisen aseman taustapuolelta.

2. Irrota optisen aseman taustapuolelta P9-merkitty virtajohdon liitin.

3. Irrota kiintolevyn virtajohdot liittimistä, joissa on merkintä P8 (ylempi kiintolevy) ja P7 (alempi kiintolevy, jos se on asennettu).

🔍 **HUOMAUTUS:** Älä irrota virtajohtoja suoraan kiintolevyjen takaa, koska se ei ole tarpeellista virranjakoyksikön irrottamista varten.



1	virtajohdon liitin P1	2	kaapelin ohjauspidike (virtajohto P1)
3	virtajohdon liitin P2	4	kaapelin ohjausportti (virtajohdot P1, P2 ja P3)
5	virranjakoyksikkö	6	virtajohdon liitin P3
7	kaapelin ohjausportti	8	kiintolevyn (alempi) virtajohdon

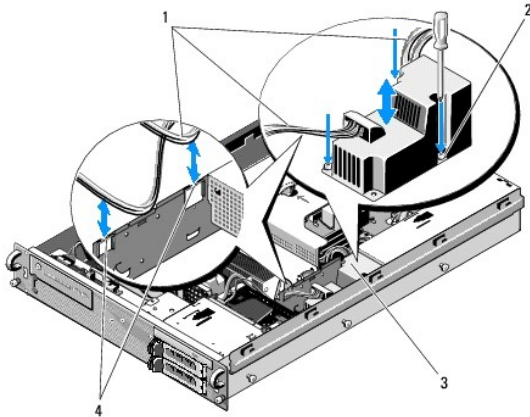
	(virtajohdot P4, P5 ja P6)		liitin (P7)
9	kiintolevyn (ylempi) virtajohdon liitin (P8)	10	optisen aseman virtajohdon liitin (P9)
11	optisen aseman SATA-datakaapeli	12	kaapelin ohjauspidike (virtajohdot P4, P5 ja P6)
13	kaapelin ohjauskanava (virtajohdot P4, P5 ja P6)	14	kaapelin ohjauspidike (virtajohdot P4, P5 ja P6)
15	virtajohdon liitin P4	16	virtajohtojen P5 ja P6 pidin (kun kaapelit eivät ole käytössä)

4. Irrota virtalähde ja vedä se osittain ulos virtalähteen paikasta (katso kohtaa [Virtalähteen irrottaminen](#)).
5. Irrota molemmat laajennuskorttien kehikot (katso kohtaa [Laajennuskorttikehikon irrottaminen](#)). Irrota kuitenkin P5- ja P6-merkityt virtajohtoliittimet laajennuskorttipaikkoihin asennetuista laajennuskorteista.

HUOMAUTUS: Jos virtajohtoja P5 ja P6 ei ole liitetty mihinkään laajennuskorttiin, irrota ne kotelon sivuseinässä olevasta säilytyspaikasta.

6. Irrota keskituki (katso kohtaa [Keskituen irrottaminen](#)).
7. Irrota tuulettimen suojus (katso kohtaa [Tuulettimen suojuksen irrottaminen](#)).
8. Irrota emolevystä virtajohtojen liittimet, joissa on merkintä P1, P2, P3 ja P4.
9. Irrota virranjakoyksikön kolme lukkoruuvia, joilla yksikkö on kiinni kotelon alaosassa.
10. Irrota virtajohdot kotelon kaapelipidikkeistä, kaapelin ohjauskanavista ja kaapelin ohjausporteista, kun nostat virranjakoyksikön kotelosta. Katso, että virtajohdot seuraavat sen mukana.

HUOMAUTUS: Kussakin portissa on varsi, jonka voi kääntää aukon päälle tai siirtää sivuun.



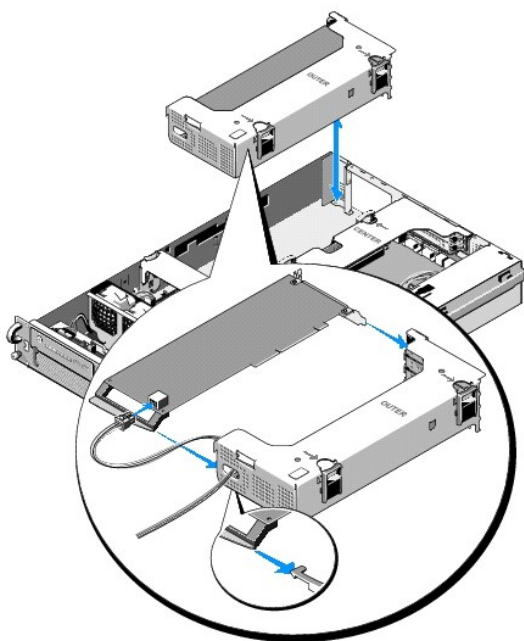
1	virtajohdot	2	lukkoruuvit (3)
3	virranjakoyksikkö	4	kaapelin ohjausportit (2)

Virranjakoyksikön asentaminen paikoilleen

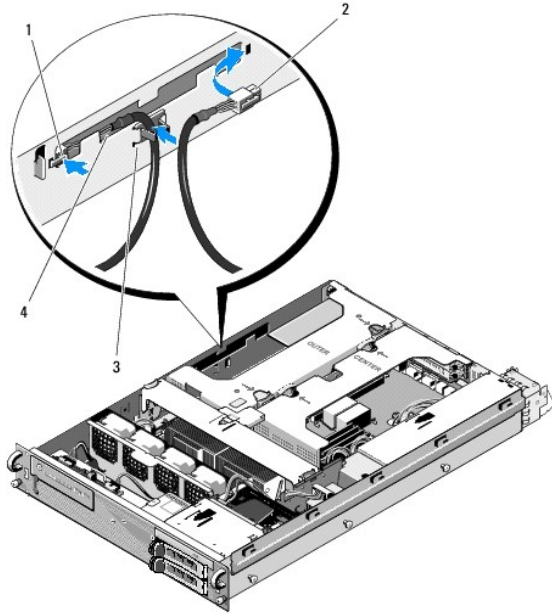
VAARA: Vain koulutetut huoltoteknikot saavat avata tietokoneen kotelon ja käsitellä tietokoneen sisäisiä osia. Tutustu tietokoneen mukana toimitettuihin turvallisuustietoihin ennen tietokoneen sisäosien käsittelemistä. Lisää turvallisuusohjeita on Regulatory Compliance -kotisivulla osoitteessa www.dell.com/regulatory_compliance.

1. Laske virranjakoyksikkö kotelon alaosan ruuvipaikkojen päälle ja kiristä lukkoruuvit.
2. Liitä kiintolevyn virtajohdot uudelleen virtajohdon liittimeen P8 (yläpaikan kiintolevy) ja liittimeen P7 (alapaikan kiintolevy, jos se on asennettu).
3. Liitä optisen aseman virtajohdon liitin P9 optisen aseman taustapuolelle.

4. Asettele liittimet P7 ja P8 sekä niiden kaapelit alas virranjakoyksikön ja kiintolevyjen välille jäävään tilaan.
5. Ohjaa liittimien P1, P2 ja P3 virtajohtot virranjakoyksikön viereiseen kaapelin ohjausporttiin.
6. Aseta liittimen P1 virtajohto virtalähteen paikan viereiseen kaapelin ohjauspidikkeeseen.
7. Ohjaa liittinten P4, P5 ja P6 virtajohtot
 - 1 jäljellä olevaan kaapelin ohjausporttiin
 - 1 kotelon alaosassa olevien tuuletinten viereiseen kaapelin ohjauskanavaan
 - 1 kotelossa kaapelin ohjauskanavan molemmissa päissä oleviin kaapelin ohjauspidikkeisiin.
8. Aseta tuulettimen suojus takaisin paikalleen (katso kohta [Tuulettimen suojuksen asettaminen paikalleen](#)).
9. Liitä emolevyyden virtajohtojen liittimet, joissa on merkintä P1, P2, P3 ja P4.
10. Pujota liittimet P5 ja P6 (jos niitä käytetään) ulomman laajennuskorttikehikon kaapelinohjauksaukoista ja liitä kaapelit uudelleen mahdollisesti asennettuihin laajennuskortteihin.



⚠ HUOMAUTUS: Jos virtajohtojen liittimiä P5 ja P6 ei käytetä, säilytä niitä kotelon sivussa olevassa kanavassa. Ohjaa ne kaapelinohjaimen avulla pois ulomman laajennuskorttikehikon ja keskituen tieltä.



1	virtajohdon liitin P5	2	virtajohdon liitin P6
3	kaapelinohjain	4	virtajohtojen P5 ja P6 säilytyspaikka (kun kaapelit eivät ole käytössä)

11. Asenna ulompi ja keskimäinen laajennuskorttikehikko uudelleen (katso kohtaa [Laajennuskorttikehikon asettaminen paikalleen](#)).
12. Aseta keskituki takaisin paikalleen (katso kohtaa [Keskituen asettaminen paikalleen](#)).
13. Asenna virtalähde takaisin paikalleen (katso kohtaa [Virtalähteen asettaminen paikalleen](#)).

[Takaisin sisällysluetteloon](#)

[Takaisin sisällysluetteloon](#)

Suorittimet

Dell Precision™ R5400 -huolto-opas

- [Suorittimen irrottaminen](#)
- [Suorittimen asentaminen](#)

VAARA: Vain koulutetut huoltoteknikot saavat avata tietokoneen kotelon ja käsitellä tietokoneen sisäisiä osia. Tutustu tietokoneen mukana toimitettuihin turvallisuustietoihin ennen tietokoneen sisäosien käsittelyä. Lisää turvallisuusohjeita on Regulatory Compliance -kotisivulla osoitteessa www.dell.com/regulatory_compliance.

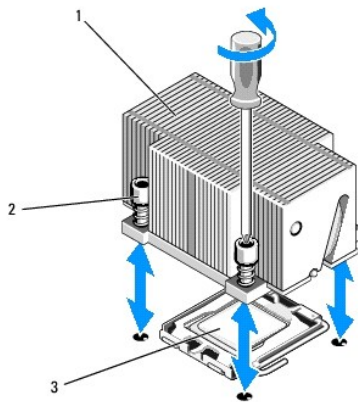
Tietokoneessa voi käyttää kahta suoritinta. Päivittämällä suorittimet voit hyödyntää tulevia nopeus- ja suorituskykymahdollisuuksia. Kukin suoritin ja sen sisäinen välimuisti sijaitsevat LGA-paketissa, joka asennetaan emolevyn ZIF-kantaan.

Suorittimen irrottaminen

1. Lataa ennen tietokoneen päivittämistä uusin BIOS-versio osoitteesta support.dell.com.

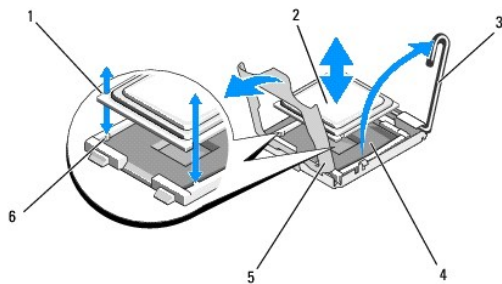
2. Tee kohdassa [Ennen tietokoneen käsittelytoimien aloittamista](#) ilmoitettut toimet.

- **MUISTUTUS:** Kun irrotat jäähdytyslementin, suoritin saattaa takertua siihen ja irrota kannasta. Jäähdytyslementti kannattaa irrottaa, kun suoritin on vielä lämmin.
- **MUISTUTUS:** Älä koskaan irrota jäähdytyslementtiä suorittimesta, ellet aio irrottaa myös suoritinta. Jäähdytyslementtiä tarvitaan asianmukaisten lämpöolosuhteiden ylläpitämiseen.



1	jäähdytyslementti	2	kiinnitysruuvit (4)
3	suoritin		

3. Odota 30 sekuntia, jotta jäähdytyslementti ja piitahna irtoavat jäähtyessään suorittimesta.
4. Jos jäähdytyslementti ei irtoa suorittimesta helposti, kääntele jäähdytyslementtiä varovasti myötä- ja vastapäivään, kunnes se irtoaa suorittimesta. Älä väännä jäähdytyslementtiä irti suorittimesta.
5. Nosta jäähdytyslementti irti suorittimesta ja aseta se sivuun.
6. Avaa kannan vapautusvipu painamalla sitä alas- ja ulospäin. Käännä sitä 90 astetta ylöspäin siten, että suoritin irtoaa kannasta.
7. Käännä suorittimen suojus ylöspäin pois tieltä.



1	suorittimen lovet (2)	2	suoritin
3	kannan vapautussalpa	4	ZIF-kanta
5	suorittimen suojus	6	kannan tapit (2)

8. Nosta suoritin irti kannasta ja jätä vapautusvipu yläasentoon, jotta kanta on valmis uutta suoritinta varten.

➡ **MUISTUTUS:** Varo suoritinta irrottaessasi, ettet taita ZIF-kannan nastoja. Nastojen taittaminen voi vahingoittaa emolevyä pysyvästi.

Suorittimen asentaminen

1. Poista uusi suoritin pakkauksesta.

2. Asenna suoritin kantaan.

➡ **MUISTUTUS:** Suorittimen asettaminen väärään asentoon voi vahingoittaa emolevyä tai suoritinta pysyvästi, kun käynnistät tietokoneen. Varo, ettet taita kannan nastoja, kun asetat suoritinta kantaan.

- Jos asennat toisen suorittimen kantaan, jota ei ole käytetty aiemmin, irrota kirkas muovinen suojus suorittimen suojuksesta.
- Käännä suorittimen vapautusvipu tarvittaessa kokonaan ylös.
- Kun suoritin ja ZIF-kannan tapit ovat kohdakkain, aseta suoritin kevyesti kantaan.

➡ **MUISTUTUS:** Älä työnnä suoritinta kantaan väkisin. Kun suoritin on oikeassa asennossa, se kiinnittyy kantaan helposti.

- Laske suorittimen suojus.
- Kun suoritin on kokonaan paikallaan kannassa, käännä kannan vapautusvipu takaisin alas siten, että se napsahtaa paikalleen ja kiinnittää suorittimen.

3. Asenna jäähdytyslementti.

🔍 **HUOMAUTUS:** Jos suoritinpakkauksessa ei sisällynyt jäähdytyslementtiä, käytä elementtiä, jonka irrotit kohdassa [vaihe 5](#).

- Jos suoritinpakkauksessa sisältyy jäähdytyslementti ja valmiiksi levitettyä piitahnaa, irrota suojus jäähdytyslementin alaosassa olevan piitahnakerroksen päältä.

Jos suoritinpakkauksessa ei sisällynyt jäähdytyslementtiä, toimi seuraavasti:

- Pyyhi vanha piitahna puhtaalla nukkaamattomalla liinalla jäähdytyslementistä, jonka irrotit kohdassa [vaihe 5](#).
- Avaa suoritinpakkauksessa toimitettu piitahnapaketti ja levytä piitahnaa tasaisesti suorittimen päälle.

- Aseta jäähdytyslementti suorittimen päälle.
- Kiristä jäähdytyslementin kiinnitysruuvit.

4. Aseta tietokoneen kansi takaisin paikalleen (katso kohtaa [Kannan asettaminen paikalleen](#)) ja käynnistä tietokone uudelleen.

Käynnistyessään tietokone tunnistaa uuden suorittimen ja muuttaa kokoonpanotiedot automaattisesti järjestelmän asetusohjelmassa.

5. Avaa <F2>-näppäimellä järjestelmän asetusohjelma ja tarkista, että suorittimen tiedot vastaavat tietokoneen uutta kokoonpanoa (*Dell-tekniikkaoppaassa* on lisätietoja järjestelmän asetusohjelman käyttämisestä).

6. Tarkista tietokoneen diagnostiikkaohjelmalla, että uusi suoritin toimii oikein.

Kohdassa [Dell-diagnostiikka](#) on tietoja diagnostiikkaohjelman käyttämisestä.

[Takaisin sisällysluetteloon](#)

[Takaisin sisällysluetteloon](#)

Virtalähde

Dell Precision™ R5400 -huolto-opas

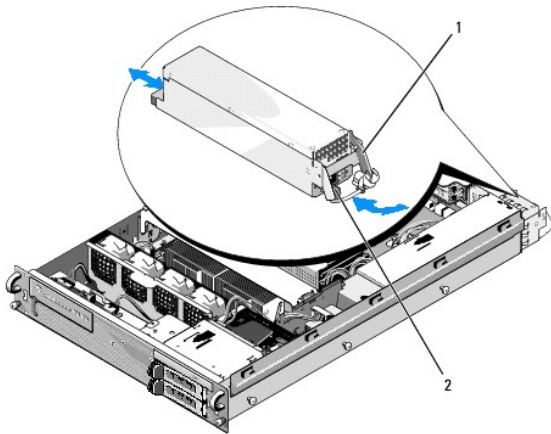
- [Virtalähteen irrottaminen](#)
- [Virtalähteen asettaminen paikalleen](#)

VAARA: Vain koulutetut huoltoteknikot saavat avata tietokoneen kotelon ja käsitellä tietokoneen sisäisiä osia. Tutustu tietokoneen mukana toimitettuihin turvallisuustietoihin ennen tietokoneen sisäosien käsittelemistä. Lisää turvallisuusohjeita on Regulatory Compliance -kotisivulla osoitteessa www.dell.com/regulatory_compliance.

Tietokone tukee yhtä virtalähdettä, jonka teho on 800 - 900 W.

Virtalähteen irrottaminen

1. Tee kohdassa [Ennen tietokoneen käsittelytoimien aloittamista](#) ilmoitetut toimet.
2. Irrota virtajohto virtalähteestä ja kaapelinpidikkeestä.
3. Avaa lukituskieleke tietokoneen taustapuolelta virtalähteen vasemmalta puolelta painamalla kielekettä sisäänpäin oikealle ja kääntämällä virtalähteen kahvaa ylöspäin, kunnes virtalähde irtaoo kotelosta.
4. Irrota virtalähde kotelosta vetämällä suoraan ylöspäin.



1	virtalähteen kahva	2	lukituskieleke
---	--------------------	---	----------------

Virtalähteen asettaminen paikalleen

1. Kun virtalähteen kahva on avattuna, työnnä uusi virtalähde koteloon.
2. Käännä kahva alas siten, että se on virtalähteen etupaneelin suuntainen ja lukituskieleke lukittuu.

HUOMAUTUS: Kun olet asentanut uuden virtalähteen, odota muutama sekunti, kunnes tietokone on tunnistanut virtalähteen ja määrittänyt, toimiiko se oikein. Virtalähteen tilanosoitin muuttuu vihreäksi ja osoittaa, että virtalähde toimii oikein.

[Takaisin sisällysluetteloon](#)

[Takaisin sisällysluetteloon](#)

Etäkäytön isäntäkortti (valinnainen)

Dell Precision™ R5400 -huolto-opas

- [Isäntäkortin asentaminen](#)
- [Isäntäkortin irrottaminen](#)

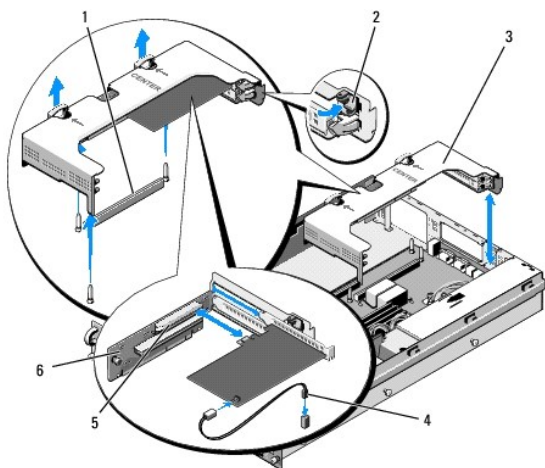
VAARA: Vain koulutetut huoltoteknikot saavat avata tietokoneen kotelon ja käsitellä tietokoneen sisäisiä osia. Tutustu tietokoneen mukana toimitettuihin turvallisuustietoihin ennen tietokoneen sisäosien käsittelyä. Lisää turvallisuusohjeita on Regulatory Compliance -kotisivulla osoitteessa www.dell.com/regulatory_compliance.

Tässä osassa on tietoja tietokoneen Dell-etäkäyttöratkaisua varten tarvittavan isäntäkortin asentamisesta, irrottamisesta ja vaihtamisesta sekä kaksijohtimisen kaapelin liittämistä. Lisätietoja etäkäyttöratkaisuun kuuluvan isäntäkortin ja etäkäyttöportaalien määrittämisestä on isäntäkortin mukana toimitetussa *etäkäyttöratkaisun* asennusoppaassa.

Isäntäkortin asentaminen

HUOMAUTUS: Asenna isäntäkortti ainoastaan *keskimmäiseen* laajennuskorttikehikkoon.

1. Tee kohdassa [Ennen tietokoneen käsittelytoimien aloittamista](#) ilmoitetut toimet.
2. Poista isäntäkortti pakkauksesta ja valmistele se asennusta varten.
Ohjeet ovat kortin mukana toimitetuissa oppaissa.
3. Irrota keskimmäinen laajennuskorttikehikko (katso kohtaa [Laajennuskorttikehikon irrottaminen](#)).
4. Avaa ylimmän laajennuskortin salpa ja irrota korttipaikan suojuus.
5. Asenna isäntäkortti.
 - a. Aseta kortti siten, että kortin reunaliitin kohdistuu alustan laajennuskorttiliitännään.
 - b. Työnnä kortin reunaliitin alustan liitännään siten, että kortti on tukevasti paikallaan.
 - c. Kun kortti on paikallaan liitännässä, sulje laajennuskortin salpa.



1	emolevyn alustan liitännä	2	laajennuskortin salpa
3	keskimmäinen laajennuskorttikehikko	4	kaksijohtiminen kaapeli
5	alustan laajennuskorttiliitännä	6	alusta


6. Liitä kaksijohtiminen kaapeli (toimitetaan isäntäkortin mukana) korttiin ja emolevyyn.

7. Liitä mahdollisesti aiemmin asennettujen laajennuskorttien kaapelit uudelleen.


Lisätietoja kortin kaapeliliitännöistä on kortin mukana toimitetuissa ohjeissa.

Isäntäkortin irrottaminen

1. Tee kohdassa [Ennen tietokoneen käsittelytoimien aloittamista](#) ilmoitetut toimet.
2. Irrota keskimäinen laajennuskorttikehikko (katso kohta [Laajennuskorttikehikon irrottaminen](#)).

 **HUOMAUTUS:** Muista irrottaa kaksijohtiminen kaapeli emolevystä.

3. Vapauta laajennuskortti:
 - a. Avaa laajennuskortin salpa.
 - b. Tartu laajennuskortin yläkulmiin ja irrota kortti liitännästä.
4. Jos poistat kortin pysyvästi, kiinnitä tyhjään laajennuskorttipaikkaan korttipaikan suojus ja sulje laajennuskortin salpa.

 **HUOMAUTUS:** Tyhjään laajennuskorttipaikkaan on asennettava suojus, jotta tietokoneen FCC (Federal Communications Commission) -sertifiointi säilyy. Lisäksi suojukset estävät pölyä ja likaa pääsemästä tietokoneen sisälle ja parantavat jäähdytystä ja ilmavirtausta tietokoneen sisällä.

[Takaisin sisällysluetteloon](#)

[Takaisin sisällysluetteloon](#)

Laajennuskortin alusta

Dell Precision™ R5400 -huolto-opas

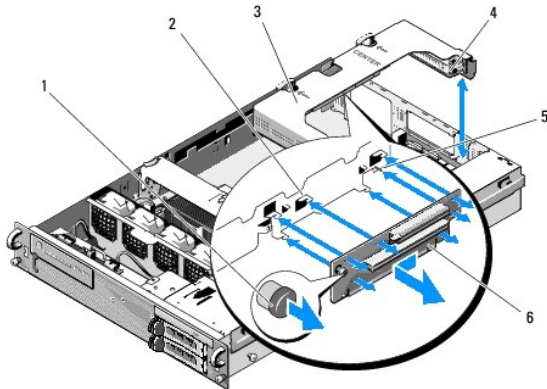
- [Keskimmäisen alustan irrottaminen](#)
- [Keskimmäisen alustan asentaminen paikoilleen](#)

VAARA: Vain koulutetut huoltoteknikot saavat avata tietokoneen kotelon ja käsitellä tietokoneen sisäisiä osia. Tutustu tietokoneen mukana toimitettuihin turvallisuustietoihin ennen tietokoneen sisäosien käsittelyä. Lisää turvallisuusohjeita on Regulatory Compliance -kotisivulla osoitteessa www.dell.com/regulatory_compliance.

HUOMAUTUS: Alustan voi asentaa ainoastaan keskimmäiseen laajennuskorttikehikkoon, ei ulommaiseen.

Keskimmäisen alustan irrottaminen

1. Tee kohdassa [Ennen tietokoneen käsittelytoimien aloittamista](#) ilmoitettut toimet.
2. Irrota keskimmäinen laajennuskorttikehikko tietokoneesta (katso kohtaa [Laajennuskorttikehikon irrottaminen](#)).
3. Irrota kaikki laajennuskortit laajennuskorttien alustasta (katso kohtaa [Laajennuskortin irrottaminen](#)).
4. Nosta alustan sinistä jousellista vapautusnuppia ja siirrä alustaa vaakasuunnassa pois päin kehikon laajennuskortin salpapäästä, kunnes alusta irtoaa ohjauskoukuista.



1	jousellinen vapautusnappi	2	ohjauskoukut (5)
3	keskimmäinen laajennuskorttikehikko	4	kehikon laajennuskorttien salpapää
5	ohjausnasta	6	alusta

Keskimmäisen alustan asentaminen paikoilleen

1. Pitele alustaa vapautusnupista ja aseta alusta siten, että ohjaustappi osuu alustan vastaavaan aukkoon.
2. Kun vapautusnappi on nostettuna, siirrä alustaa laajennuskortin salpoja kohti, kunnes ohjauskoukut ja vapautusnappi napsahtavat tukevasti paikoilleen.
3. Aseta paikalleen mahdollisesti irrottamasi laajennuskortit (katso osan [Keskimmäisen alustan irrottaminen](#) kohtaa [vaihe 3](#)).

[Takaisin sisällysluetteloon](#)

[Takaisin sisällysluetteloon](#)

Tuulettimen suojus

Dell Precision™ R5400 -huolto-opas

- [Tuulettimen suojuksen irrottaminen](#)
- [Tuulettimen suojuksen asettaminen paikalleen](#)

VAARA: Vain koulutetut huoltoteknikot saavat avata tietokoneen kotelon ja käsitellä tietokoneen sisäisiä osia. Tutustu tietokoneen mukana toimitettuihin turvallisuustietoihin ennen tietokoneen sisäosien käsittelemistä. Lisää turvallisuusohjeita on Regulatory Compliance -kotisivulla osoitteessa www.dell.com/regulatory_compliance.

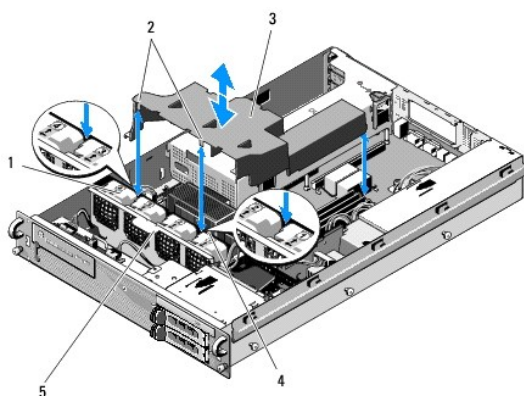
VAARA: DIMM-moduulit ovat kuumia vielä jonkin aikaa sen jälkeen, kun tietokoneesta on katkaistu virta. Anna DIMM-moduulien jäähtyä, ennen kuin käsittelet niitä.

MUISTUTUS: Älä käytä tietokonetta, kun muistimoduulien tuulettimen suojus on irti. Tietokone voi ylikuumentua nopeasti, mikä aiheuttaa tietokoneen toimintavian ja tietojen menetyksen.

Tuulettimen suojus tuottaa ja ohjaa ilmavirtauksen muistimoduuleihin.

Tuulettimen suojuksen irrottaminen

- Tee kohdassa [Ennen tietokoneen käsittelytoimien aloittamista](#) ilmoitetut toimet.
- Irrota keskituki (katso kohtaa [Keskituen irrottaminen](#)).
- Irrota keskimäinen laajennuskorttikehikko (katso kohtaa [Laajennuskorttikehikon irrottaminen](#)).
- Nosta suojus ylöspäin ja pois kotelosta.



1	tuulettimet (4)	2	suojaus koukut (2)
3	tuulettimen suojus	4	tuulettinteline (ei irrotettavissa)
5	tuulettinteline (irrotettavissa)		

Tuulettimen suojuksen asettaminen paikalleen

- Aseta suojus tietokoneeseen siten, että asennettuna koukut roikkuvat tuulettintelineen päällä.

HUOMAUTUS: Tuulettimissa on merkinnät 1, 2, 3 ja 4.

- Laske suojus tietokoneeseen suoraan siten, että toinen koukku osuu tuulettinten 1 ja 2 väliin ja toinen tuulettinten 3 ja 4 väliin.

[Takaisin sisällysluetteloon](#)

[Takaisin sisällysluetteloon](#)

Kaiutin

Dell Precision™ R5400 -huolto-opas

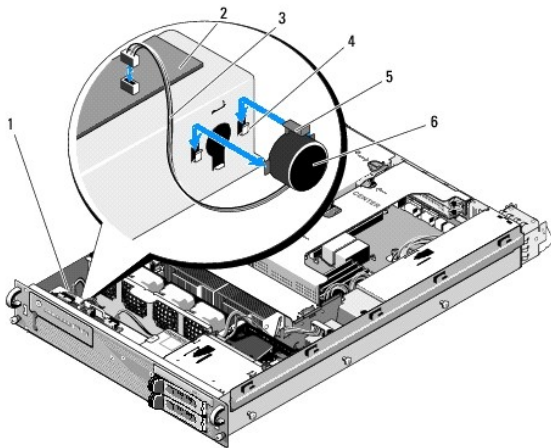
- [Kaiuttimen irrottaminen](#)
- [Kaiuttimen asentaminen paikoilleen](#)

VAARA: Vain koulutetut huoltoteknikot saavat avata tietokoneen kotelon ja käsitellä tietokoneen sisäisiä osia. Tutustu tietokoneen mukana toimitettuihin turvallisuustietoihin ennen tietokoneen sisäosien käsittelemistä. Lisää turvallisuusohjeita on Regulatory Compliance -kotisivulla osoitteessa www.dell.com/regulatory_compliance.

Kaiuttimen irrottaminen

1. Tee kohdassa [Ennen tietokoneen käsittelytoimien aloittamista](#) ilmoitetut toimet.
2. Irrota kaiuttimen kaapeli ohjauspaneelista.

MUISTUTUS: Irrota kaapeli vetämällä liittimestä. Älä irrota liittintä vetämällä kaapelista. Kaapeli voi vahingoittua.



1	ohjauspaneelin kaapeli	2	ohjauspaneeli
3	kaiutinkaapeli	4	kiinnikkeet (2)
5	kaiuttimen vapautuskieleke	6	kaiutin

3. Irrota ohjauspaneelin kaapeli ohjauspaneelista, jotta pääset käsiksi kaiuttimeen.
4. Paina kaiuttimen vapautuskielekettä, jotta saat kaiuttimen irti kotelosta.

Kaiuttimen asentaminen paikoilleen

1. Aseta kaiutin kiinnikkeisiin siten, että vapautuskieleke napsahtaa paikalleen.
2. Liitä kaiuttimen kaapeli ohjauspaneeliin.
3. Liitä emolevyn kaapeli ohjauspaneeliin.

[Takaisin sisällysluetteloon](#)

[Takaisin sisällysluetteloon](#)

Emolevy

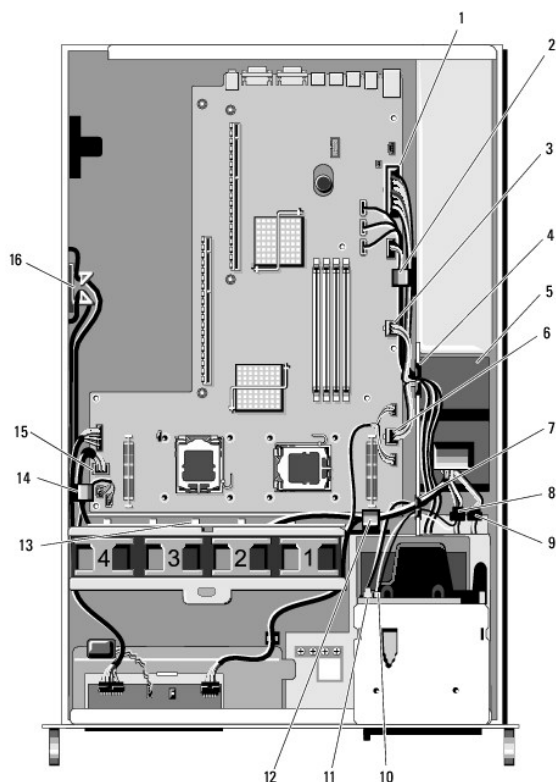
Dell Precision™ R5400 -huolto-opas

- [Emolevyn irrottaminen](#)
- [Emolevyn asentaminen](#)

VAARA: Vain koulutetut huoltoteknikot saavat avata tietokoneen kotelon ja käsitellä tietokoneen sisäisiä osia. Tutustu tietokoneen mukana toimitettuihin turvallisuustietoihin ennen tietokoneen sisäosien käsittelyä. Lisää turvallisuusohjeita on Regulatory Compliance -kotisivulla osoitteessa www.dell.com/regulatory_compliance.

Emolevyn irrottaminen

1. Tee kohdassa [Ennen tietokoneen käsittelytoimien aloittamista](#) ilmoitetut toimet.
2. Irrota virtajohto tietokoneen taustapuolelta virtalähteestä.
3. Irrota molemmat laajennuskorttikehikot (katso kohtaa [Laajennuskorttikehikon irrottaminen](#)). Muista irrottaa P5- ja P6-merkityt virtajohtoliittimet laajennuskorttipaikkoihin asennetuista laajennuskorteista.
4. Irrota keskituki (katso kohtaa [Keskituen irrottaminen](#)).
5. Irrota tuulettimen suojus (katso kohtaa [Tuulettimen suojuksen irrottaminen](#)).
6. Irrota emolevystä virtajohdot, joissa on merkintä P1, P2, P3 ja P4.



1	virtajohdon liitin P1	2	kaapelin ohjauspidike (virtajohto P1)
3	virtajohdon liitin P2	4	kaapelin ohjausportti (virtajohdot P1, P2 ja P3)
5	virranjakoyksikkö	6	virtajohdon liitin P3
7	kaapelin ohjausportti (virtajohdot	8	kiintolevyn (ylempi) virtajohdon

	P4, P5 ja P6)		liitin (P8)
9	kiintolevyn (alempi) virtajohdon liitin (P7)	10	optisen aseman virtajohdon liitin (P9)
11	SATA-datakaapelin liitin	12	kaapelin ohjauspidike (virtajohdot P4, P5 ja P6)
13	kaapelin ohjauskanava (virtajohdot P4, P5 ja P6)	14	kaapelin ohjauspidike (virtajohdot P4, P5 ja P6)
15	virtajohdon liitin P4	16	virtajohtojen P5 ja P6 säilytyspaikka

VAARA: DIMM-moduulit ovat kuumia vielä jonkin aikaa sen jälkeen, kun tietokoneesta on katkaistu virta. Anna DIMM-moduulien jäähtyä, ennen kuin käsittelet niitä. Pitele DIMM-moduuleja reunoista ja vältä DIMM-osien koskemista.

7. Irrota muistimoduulit (katso kohtaa [Muistimoduulien irrottaminen](#)).

HUOMAUTUS: Kun irrotat muistimoduuleja, kirjoita muistiin muistimoduulipaikkojen sijainnit oikean asennuksen varmistamiseksi.

8. Irrota jäähdytyselementit ja suorittimet (katso kohtaa [Suorittimen irrottaminen](#)).

9. Irrota ohjauspaneelin kaapeli emolevystä.

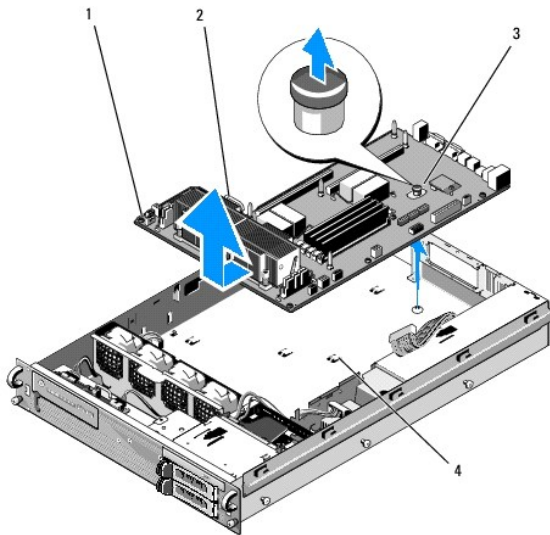
10. Irrota neljä tuulettimen liitintä emolevystä.

11. Irrota etupaneelin USB-kaapeliliitin emolevystä.

12. Irrota SATA_0-, SATA_1- ja SATA_2-datakaapeliliittimet emolevystä.

13. Irrota emolevy:

- Vedä emolevyn alustan vapautusnuppia ylöspäin.
- Kun vedät vapautusnuppia ylöspäin, työnnä samalla emolevyn alustaa metallikielekkeen/-kahvan avulla kotelon etuosaa kohti.
- Nosta emolevyn alustaa 45 asteen kulmassa samalla, kun siirrät emolevyn alustaa pois päin virtalähteen paikasta ja irrotat sen kotelosta.



1	emolevy	2	metallikieleke/-kahva
3	vapautusnappi	4	kiinnikkeet

Emolevyn asentaminen

⚠ VAARA: Vain koulutetut huoltoteknikot saavat avata tietokoneen kotelon ja käsitellä tietokoneen sisäisiä osia. Tutustu tietokoneen mukana toimitettuihin turvallisuustietoihin ennen tietokoneen sisäosien käsittelemistä. Lisää turvallisuusohjeita on Regulatory Compliance -kotisivulla osoitteessa www.dell.com/regulatory_compliance.

1. Pitele emolevyä sinisestä vapautusnupista ja metallikielekkeestä/-kavasta, laske emolevyn alusta koteloon 45 asteen kulmassa virtalähteen paikkaa kohti, kunnes alusta on suorassa kotelon pohjalla.
2. Varmista, että kaikki yhdeksän emolevyn alustan kiinnityskielekettä ovat tukevasti kiinni kotelon alaosan vastaavissa kiinnityspaikoissa.
3. Siirrä emolevyn alustaa kotelon takaosaa kohti, kunnes vapautusnupin imukuppi lukittuu paikalleen.
4. Asenna jäähdytyslementit ja suorittimet paikoilleen (katso kohtaa [Suorittimen asentaminen](#)).
5. Asenna muistimoduulit (katso kohtaa [Muistimoduulien asentaminen](#)).
6. Liitä ohjauspaneelin kaapeli emolevyyn.
7. Liitä neljä tuulettimen liitintä emolevyyn.
8. Liitä etupaneelin USB-kaapeliiliitin emolevyyn.
9. Liitä SATA_0-, SATA_1- ja SATA_2-dataliittimet emolevyyn.
10. Liitä emolevyyn virtajohdot, joissa on merkintä P1, P2, P3 ja P4.
11. Aseta tuulettimen suojus takaisin paikalleen (katso kohtaa [Tuulettimen suojuksen asettaminen paikalleen](#)).
12. Aseta laajennuskorttikehikot paikoilleen (katso kohtaa [Laajennuskorttikehikon asettaminen paikalleen](#)).
13. Aseta keskituki takaisin paikalleen (katso kohtaa [Keskituen asettaminen paikalleen](#)).
14. Aseta tietokoneen kansi takaisin paikalleen (katso kohtaa [Kannen asettaminen paikalleen](#)).

[Takaisin sisällysluetteloon](#)

[Takaisin sisällysluetteloon](#)

Dell Precision™ R5400 -huolto-opas



HUOMAUTUS: HUOMAUTUKSET ovat tärkeitä tietoja, joiden avulla voit käyttää tietokonetta entistä paremmin.



MUISTUTUS: MUISTUTUKSET ovat varoituksia tilanteista, joissa laitteisto voi vahingoittua tai joissa tietoja voidaan menettää. Niissä kerrotaan myös, miten nämä tilanteet voidaan välttää.



VAARA: VAARAT kertovat tilanteista, joihin saattaa liittyä omaisuusvahinkojen, loukkaantumisen tai kuoleman vaara.

Jos ostit Dellin™ n-sarjan tietokoneen, mitkään tässä asiakirjassa esitettävät viittaukset Microsoft® Windows® -käyttöjärjestelmiin eivät koske sinua.

Tämän asiakirjan tiedot voivat muuttua ilman erillistä ilmoitusta.
© 2008 Dell Inc. Kaikki oikeudet pidätetään.

Näiden materiaalien kaikenlainen kopioiminen ilman Dell Inc:n kirjallista lupaa on jyrkästi kielletty.

Tekstissä käytetyt tavaramerkit: *Dell, DELL*-logo, *Inspiron, Dell Precision, DellConnect, Dimension, OptiPlex, Latitude, PowerEdge, PowerVault, PowerApp, Dell OpenManage* ja *YOURS IS HERE* -logo ovat Dell Inc.:n tavaramerkkejä. *Bluetooth* on Bluetooth SIG Inc.:n rekisteröity tavaramerkki, jota Dell käyttää lisenssillä. *Microsoft, Windows, ja Windows Vista* sekä *Windowsin Käynnistä-painike* -logo ovat Microsoft Corporationin tavaramerkkejä tai rekisteröityjä tavaramerkkejä Yhdysvalloissa ja/tai muissa maissa.

Muut tekstissä mahdollisesti käytetyt tavaramerkit ja tuotenimet viittaavat joko merkkien ja nimien haltijoihin tai näiden tuotteisiin. Dell Inc. kieltää omistusoikeuden muihin kuin omiin tavaramerkkeihinsä ja tuotemerkkeihinsä.

Kesäkuu 2008 Ver. A00

[Takaisin sisällysluetteloon](#)

Vianmääritys

Dell Precision™ R5400 -huolto-opas

- [Työkalut](#)
- [Dell-diagnostiikka](#)
- [Ongelmien ratkaiseminen](#)
- [Dellin tekninen päivityspalvelu](#)

VAARA: Vain koulutetut huoltoteknikot saavat avata tietokoneen kotelon ja käsitellä tietokoneen sisäisiä osia. Ennen kuin teet mitään toimia tietokoneen sisällä, lue tietokoneen mukana toimitetut turvallisuusohjeet. Lisää turvallisuusohjeita on Regulatory Compliance -sivulla osoitteessa www.dell.com/regulatory_compliance.

VAARA: Irrota tietokone aina pistorasiasta, ennen kuin avaat kotelon.

Työkalut

Virtavalot

Tietokoneen edessä oleva virran merkkivalo osoittaa erilaisia tiloja syttymällä ja vilkkumalla tai palamalla tasaisesti.

- Jos virran merkkivalo on vihreä eikä tietokone vastaa, katso kohtaa [Diagnostiikkamerkkivalot](#).
- Jos virran merkkivalo vilkkuu vihreänä, tietokone on valmiustilassa. Jatka normaalia toimintaa painamalla näppäimistön jotakin näppäintä, siirtämällä hiirtä tai painamalla virtapainiketta.
- Jos virran merkkivalo ei pala, tietokoneeseen ei ole kytketty virtaa tai se ei saa virtaa.
 - Asenna virtajohto tietokoneen takana olevaan virtaliitäntään ja pistorasiaan.
 - Jos tietokone on kytketty jatkojohtoon, varmista, että jatkojohto on kytketty pistorasiaan ja siihen on kytketty virta.
 - Ohita jatkojohdot, jotta voit varmistaa, että tietokone käynnistyy.
 - Varmista sähköpistorasian toiminta kokeilemalla sitä esim. lampun kanssa.
 - Varmista, että päävirtajohto ja etupaneelin kaapeli on liitetty tukevasti emolevyyn (katso kohtaa [Emolevy](#)).
- Jos virran merkkivalo palaa oranssina, laite voi toimia virheellisesti tai se on asennettu väärin.
 - Irrota muistimoduulit ja asenna ne uudelleen (katso kohtaa [Järjestelmämuisti](#)).
 - Irrota kaikki kortit ja asenna ne uudelleen (katso kohtaa [Laajennuskortit](#)).
- Poista häiriöt. Mahdollisia häiriölähteitä ovat:
 - virran, näppäimistön ja hiiren jatkoakaapelit
 - jatkojohdossa on liikaa laitteita
 - samaan pistorasiaan on kytketty useita jatkojohtoja.

Diagnostiikkamerkkivalot

VAARA: Ennen kuin teet mitään toimia tietokoneen sisällä, lue tietokoneen mukana toimitetut turvallisuusohjeet. Lisää turvallisuustietoja on Regulatory Compliance -sivulla sivuston www.dell.com alisivulla www.dell.com/regulatory_compliance.

Vianmäärityksessä auttavat tietokoneen etupaneelissa olevat neljä merkkivaloa 1, 2, 3 ja 4. Kun tietokone käynnistyy normaalisti, merkkivalot vilkkuvat ja sammuvat sitten. Jos tietokoneessa on vika, valojen väri ja järjestys ilmaisevat ongelman.

HUOMAUTUS: Jos tietokoneen käynnistyksen POST-testiosa suoritetaan onnistuneesti, kaikki neljä merkkivaloa sammuvat ennen käyttöjärjestelmän lataamista.

Diagnostiikkamerkkivalojen koodit POST-tarkistuksen aikana

Valoyhdistelmä	Ongelman kuvaus	Ehdotettu ratkaisu
	Tietokone ei ole käynnissä tai ennen BIOSin suorittamista on mahdollisesti	Kytke tietokone toimivaan sähköpistorasiaan ja paina virtapainiketta.

①②③④	Ilmennyt ongelma.	
①②③④	Mahdollinen BIOS-häiriö. Tietokone on elvytystilassa.	<ul style="list-style-type: none"> 1 Suorita BIOS Recovery -apuohjelma, odota, että palautus on tehty, ja käynnistä tietokone uudelleen. 1 Jos ongelma ei ratkea, ota yhteys Delliin (katso kohtaa Dellin yhteystiedot).
①②③④	Mahdollinen suoritinhäiriö.	<ul style="list-style-type: none"> 1 Irrota ja asenna suoritin uudelleen (katso kohtaa Suorittimet). 1 Jos ongelma ei ratkea, ota yhteys Delliin (katso kohtaa Dellin yhteystiedot).
①②③④	Muistimoduuleja on löytynyt, mutta on ilmennyt muistivirhe.	<ul style="list-style-type: none"> 1 Jos asennettuna on kaksi tai sitä useampia muistimoduuleja, irrota moduulit (katso kohtaa Järjestelmämuisti), asenna yksi moduuli takaisin paikalleen ja käynnistä tietokone uudelleen. Jos tietokone käynnistyy normaalisti, jatka muistimoduulien asentamista (yksi kerrallaan), kunnes löydät viallisen moduulin tai kunnes olet asentanut uudelleen kaikki moduulit virheettää. 1 Asenna tietokoneeseen toimiva samantyyppinen muisti, jos sellainen on käytettävissä (katso kohtaa Järjestelmämuisti). 1 Jos ongelma ei ratkea, ota yhteys Delliin (katso kohtaa Dellin yhteystiedot).
①②③④	Mahdollinen grafiikkakorttihäiriö.	<ul style="list-style-type: none"> 1 Aseta asennetut näyttöohjaimet kunnolla paikoilleen (katso kohtaa Laajennuskortit). 1 Jos saatavissa on kunnolla toimiva samantyyppinen näyttöohjainkortti, asenna se tietokoneeseen. 1 Jos ongelma ei ratkea, ota yhteys Delliin (katso kohtaa Dellin yhteystiedot).
①②③④	Mahdollinen kiintolevyvirhe.	<ul style="list-style-type: none"> 1 Aseta paikalleen kaikki virta- ja datakaapelit ja käynnistä tietokone uudelleen. 1 Jos ongelma ei ratkea, ota yhteys Delliin (katso kohtaa Dellin yhteystiedot).
①②③④	Mahdollinen USB-häiriö.	<ul style="list-style-type: none"> 1 Asenna uudelleen kaikki USB-laitteet, tarkista kaapelikytkennät ja käynnistä tietokone uudelleen. 1 Jos ongelma ei ratkea, ota yhteys Delliin (katso kohtaa Dellin yhteystiedot).
①②③④	Muistimoduuleja ei ole löytynyt.	<ul style="list-style-type: none"> 1 Jos asennettuna on kaksi tai sitä useampia muistimoduuleja, irrota moduulit (katso kohtaa Järjestelmämuisti), asenna yksi moduuli takaisin paikalleen ja käynnistä tietokone uudelleen. Jos tietokone käynnistyy normaalisti, jatka muistimoduulien asentamista (yksi kerrallaan), kunnes löydät viallisen moduulin tai kunnes olet asentanut uudelleen kaikki moduulit virheettää. 1 Asenna tietokoneeseen toimiva samantyyppinen muisti, jos sellainen on käytettävissä (katso kohtaa Järjestelmämuisti). 1 Jos ongelma ei ratkea, ota yhteys Delliin (katso kohtaa Dellin yhteystiedot).
①②③④	Emolevyn häiriö.	<ul style="list-style-type: none"> 1 Ota yhteys Delliin (katso kohtaa Dellin yhteystiedot).
①②③④	Muistimoduulit ovat löytyneet, mutta tietokoneessa on muistin kokoonpano- tai yhteensopivuusvirhe.	<ul style="list-style-type: none"> 1 Varmista, ettei mitään erityistä muistimoduulia ja muistivastakkeita tarvita (katso kohtaa Järjestelmämuisti). 1 Varmista, että tietokone tukee käyttämäsi muistia (katso kohtaa Järjestelmämuisti). 1 Jos ongelma ei ratkea, ota yhteys Delliin (katso kohtaa Dellin yhteystiedot).
①②③④	Mahdollinen emolevyn resurssi- ja/tai laitteistohäiriö.	<ul style="list-style-type: none"> 1 Lisätietoja käyttöjärjestelmän palauttamisesta on tietokoneen <i>asennus- ja pikaoppaassa</i>. 1 Jos ongelma ei ratkea, ota yhteys Delliin (katso kohtaa Dellin yhteystiedot).
①②③④	Laajennuskortissa saattaa olla vika.	<ol style="list-style-type: none"> 1. Määritä, onko kyseessä laiteristiriita, irrottamalla yksittäinen kortti (ei näyttöohjainta) ja käynnistämällä tietokone uudelleen (katso kohtaa Laajennuskortit). 2. Jos ongelma ei poistu, asenna poistamasi kortti uudelleen, poista jokin toinen kortti ja käynnistä sitten tietokone uudelleen. 3. Toista tämä jokaisen lisäkortin kohdalla. Jos tietokone käynnistyy normaalisti, selvitä tietokoneesta viimeksi poistetun kortin mahdolliset ristiriidat (lisätietoja käyttöjärjestelmän palauttamisesta on tietokoneen <i>asennus- ja pikaoppaassa</i>). 4. Jos ongelma ei ratkea, ota yhteys Delliin (katso kohtaa Dellin yhteystiedot).
①②③④	Virhe on ilmennyt.	<ul style="list-style-type: none"> 1 Varmista, että kaikki kiintolevyn ja CD-/DVD-aseman kaapelit on kytketty kunnolla emolevyyn (katso kohtaa Emolevy). 1 Jos näyttöön tulee virheilmoitus, jossa ilmoitetaan mistä laitteesta on kyse (esimerkiksi kiintolevy), tarkista, että laite toimii oikein. 1 Jos käyttöjärjestelmä yrittää käynnistyä laitteesta (kuten CD-/DVD-asemasta), tarkista järjestelmän asetusohjelmasta (katso <i>Dell-tekniikkaopasta</i>), että käynnistysjärjestys on tietokoneeseen asennettujen laitteiden mukainen. 1 Jos ongelma ei ratkea, ota yhteys Delliin (katso kohtaa Dellin yhteystiedot).

Merkkiäännet

Tietokoneesta saattaa kuulua sarja äänimerkkejä käynnistyksen aikana, jos näyttö ei pysty näyttämään virheitä tai ongelmia. Esimerkiksi kolmesta lyhyestä merkkiäänestä koostuva kuvio osoittaa, että tietokoneessa saattaa olla emolevyvika.


Jos tietokoneesta kuuluu merkkiäänien sarja käynnistyksen yhteydessä:

1. Kirjoita muistiin äänimerkkikoodi.
2. Suorita Dell Diagnostics (katso kohtaa [Dell-diagnostiikka](#)).

Koodi	Syy
2 lyhyttä, 1 pitkä	BIOS-tarkistussummavirhe
1 lyhyt, 3 lyhyttä, 2 lyhyttä	Muistivirhe
1 lyhyt	F12-näppäintä painettu

Koodi (toistuvan lyhyet merkkiäännet)	Kuvaus	Ehdotettu ratkaisu
1	BIOS-tarkistussummavika Mahdollinen emolevyn vika.	Ota yhteys Delliin (katso kohtaa Dellin yhteystiedot).
2	Muistimoduuleja ei ole löytynyt.	<ul style="list-style-type: none">1 Jos asennettuna on kaksi tai sitä useampia muistimoduuleja, irrota moduulit (katso kohtaa Järjestelmämuisti), asenna yksi moduuli takaisin paikalleen ja käynnistä tietokone uudelleen. Jos tietokone käynnistyy normaalisti, jatka muistimoduulien asentamista (yksi kerrallaan), kunnes löydät viallisen moduulin tai kunnes olet asentanut uudelleen kaikki moduulit virheettää.1 Asenna tietokoneeseen toimiva samantyyppinen muisti, jos sellainen on käytettävissä (katso kohtaa Järjestelmämuisti).1 Jos ongelma ei ratkea, ota yhteys Delliin (katso kohtaa Dellin yhteystiedot).
3	Mahdollinen emolevyn vika.	Ota yhteys Delliin (katso kohtaa Dellin yhteystiedot).
4	RAM-luku/-kirjoitusvirhe.	<ul style="list-style-type: none">1 Varmista, ettei mitään erityistä muistimoduulia ja muistivastakkeita tarvita (katso kohtaa Järjestelmämuisti).1 Varmista, että tietokone tukee käyttämäsi muistia (katso kohtaa Järjestelmämuisti).1 Jos ongelma ei ratkea, ota yhteys Delliin (katso kohtaa Dellin yhteystiedot).
5	Reaaliaikaisen kellon virhe. Mahdollinen paristovika tai emolevyn vika.	<ul style="list-style-type: none">1 Asenna akku (katso kohtaa Pariston asettaminen paikalleen).1 Jos ongelma ei ratkea, ota yhteys Delliin (katso kohtaa Dellin yhteystiedot).
6	Video BIOS -testivika.	Ota yhteys Delliin (katso kohtaa Dellin yhteystiedot).

Järjestelmäilmoitukset

 **HUOMAUTUS:** Jos ilmoitusta ei ole luettelossa, katso ohjeita käyttöjärjestelmän ohjeista tai sen ohjelman ohjeista, joka oli käynnissä virheilmoituksen tullessa näyttöön.

Alert! Previous attempts at booting this computer have failed at checkpoint [nnnn] (Hälytys! Aiemmat yritykset käynnistää tämä tietokone ovat epäonnistuneet tarkistuspisteessä [nnnn]). Ratkaise tämä ongelma kirjaamalla tämä tarkistuspiste muistiin ja ottamalla yhteys Delliin tekniseen tukeen. — Tietokoneen käynnistäminen epäonnistui kolme kertaa peräkkäin saman virheen takia (katso ohjeita kohdasta [Dellin yhteystiedot](#)).

CMOS checksum error (CMOS-tarkistussummavirhe) — Mahdollinen emolevyn vika tai RTC-paristossa on vähän virtaa. Vaihda paristo (katso kohtaa [Pariston asettaminen paikalleen](#) tai [Dellin yhteystiedot](#)).

CPU fan failure (suorittimen tuuletinvika) — Suorittimen tuuletin vika. Aseta suorittintuuletin takaisin paikalleen (katso kohtaa [Suorittimet](#)).

Hard-disk read failure (kiintolevyn lukuvirhe) — Mahdollinen kiintolevyn virhe kiintolevyn käynnistystestin aikana (katso kohtaa [Dellin yhteystiedot](#)).

Keyboard failure (näppäimistövirhe) — Näppäimistövirhe tai näppäimistön johto on irti (katso [Näppäimistöongelmat](#)).

No boot device available (käynnistyslaitetta ei ole käytettävissä) — Tietokone ei tunnista käynnistävää laitetta tai levyosiota.

- o Jos kiintolevy on käynnistyslaite, varmista, että kaapelit on kytketty ja että asema on asennettu oikein ja osoitettu käynnistyslaitteeksi.
- o Tarkista järjestelmän asetusohjelmasta, että käynnistysjärjestys on oikea (*Dell-tekniikkaoppaassa* on lisätietoja järjestelmän asetusohjelman käyttämisestä).


No timer tick interrupt (ei ajastimen keskeytystä) — Emolevyn piiri voi toimia väärin tai emolevyssä voi olla häiriö (katso ohjeita [Dellin yhteystiedot](#)).

NOTICE - Hard Drive SELF MONITORING SYSTEM has reported that a parameter has exceeded its normal operating range. Dell recommends that you back up your data regularly. A parameter out of range may or may not indicate a potential hard drive problem (MUISTUTUS - Kiintolevyn ITSEVALVONTAJÄRJESTELMÄ on raportoinnut, että tietty parametri on ylittänyt normaalin toiminnallisen alueensa. Dell suosittelee tietojen varmuuskopioimista säännöllisesti. Alueen ulkopuolella oleva parametri voi olla osoitus mahdollisesta kiintolevyn ongelmasta.) — S.M.A.R.T-virhe, mahdollinen kiintolevyn vika. Tämän ominaisuuden voi ottaa käyttöön tai poistaa käytöstä järjestelmän asetusohjelmasta (Dell-tekniikkaoppaassa on lisätietoja järjestelmän asetusohjelman käyttämisestä).

Laitteiden vianmääritys

Jos jotakin laitetta ei löydy käyttöjärjestelmän asennuksen aikana tai se löytyy mutta määritetään virheellisesti, voit käyttää Laitteiston vianmääritystä yhteensopivuusongelman ratkaisemiseen.

Windows® Vista®:

1. Napsauta Windows Vistan Käynnistä-painiketta  ja valitse **Ohje ja tuki**.
2. Kirjoita Etsi-kenttään Laitteiston vianmääritys ja aloita haku painamalla <Enter>-näppäintä.
3. Valitse hakutuloksista ongelmaa parhaiten kuvaava vaihtoehto ja noudata seuraavia vianmäärityksen vaiheita.

Windows XP:

1. Valitse **Käynnistä** → **Ohje ja tuki**.
2. Kirjoita Etsi-kenttään Laitteiston vianmääritys ja aloita haku painamalla <Enter>-näppäintä.
3. Valitse **Korjaa ongelma** -kohdassa **Laitteiden vianmääritys**.
4. Valitse **Laitteiston vianmääritys** -luettelosta ongelmaa parhaiten kuvaava vaihtoehto ja valitse sitten **Seuraava** ja noudata seuraavia vianmäärityksen vaiheita.


Dell-diagnostiikka


 **VAARA:** Ennen kuin teet mitään toimia tietokoneen sisällä, lue tietokoneen mukana toimitetut turvallisuusohjeet. Lisää turvallisuustietoja on Regulatory Compliance -sivulla sivuston www.dell.com alisivulla www.dell.com/regulatory_compliance.

Dell-diagnostiikkaohjelman käyttäminen

Jos tietokoneessasi on jotain ongelmia, suorita kohdassa [Ongelmien ratkaiseminen](#) mainitut tarkistukset ja suorita Dell-diagnostiikkaohjelma, ennen kuin otat yhteyttä Dellin tekniseen tukeen.

Avaa Dell-diagnostiikkaohjelma kiintolevyltä tai *Drivers and Utilities* -levyltä.


 **HUOMAUTUS:** *Drivers and Utilities* -CD-levy on valinnainen, eikä sitä välttämättä toimiteta tietokoneen mukana.

 **HUOMAUTUS:** Dell-diagnostiikkaohjelma toimii vain Dell-tietokoneissa.


Dell-diagnostiikan käynnistäminen kiintolevyasemasta

Ennen kuin suoritat Dell Diagnostics -ohjelman, avaa järjestelmän asetukset (katso *Dell-tekniikkaopasta*), tarkista tietokoneen kokoonpanotiedot ja varmista, että testattava laite näkyy järjestelmän asetuksissa ja on käytössä.

Dell-diagnostiikkaohjelma sijaitsee kiintolevyllä erillään olevassa Diagnostic utility -osiossa.

 **HUOMAUTUS:** Jos tietokone ei näytä näyttökuvaa, ota yhteys Delliin (katso kohta [Dellin yhteystiedot](#)).

1. Varmista, että tietokone on kytketty toimivaan virtalähteeseen.
2. Käynnistä (tai käynnistä uudelleen) tietokone.
3. Kun DELL-logo tulee näkyviin, paina heti <F12>-näppäintä.


 **HUOMAUTUS:** Jos näppäintä pidetään pitkään painettuna, voi tapahtua näppäimistövirhe. Vältä mahdollinen näppäimistövirhe painelemalla <F12>-näppäintä lyhyesti. Tällöin avautuu Boot Device (Käynnistyslaite) -valikko.

Jos odotat liian kauan ja käyttöjärjestelmän logo tulee näyttöön, odota, kunnes näyttöön tulee Microsoft Windows -työpöytä. Katkaise tietokoneesta virta ja yritä uudelleen.

4. Valitse käynnistysvalikosta ylä- ja alanuolella **Diagnostics** ja paina <Enter>-näppäintä.


Tietokone suorittaa ennen käynnistystä Pre-boot System Assessment -toiminnon, joka on sarja emolevyn, näppäimistön, näytön, muistin, kiintolevyn jne. aloitustestejä.

1. Vastaa näytössä näkyviin kysymyksiin.
1. Jos vikoja havaitaan, kirjoita muistiin niiden koodit ja katso kohtaa [Dellin yhteystiedot](#).
1. Jos Pre-boot System Assessment -toiminto suoritetaan loppuun asti, näyttöön tulee sanoma *Booting Dell Diagnostic Utility Partition. Press any key to continue.* (Dellin diagnostiikka-apuohjelman osio käynnistetään. Jatka painamalla jotain näppäintä.)


 **HUOMAUTUS:** Jos näyttöön tulee ilmoitus siitä, että diagnostiikka-apuohjelman osiota ei löydy, suorita Dell-diagnostiikkaohjelma *Drivers and Utilities* -levyltä (katso kohtaa [Dell-diagnostiikkaohjelman käynnistäminen Drivers and Utilities -levyltä](#)).

5. Painamalla jotain näppäintä voit käynnistää Dell-diagnostiikkaohjelman kiintolevyn diagnostiikka-apuohjelman osiosta.

6. Paina <sarkainta>, valitse **Test Computer** (Testaa tietokone) ja paina sitten <Enter>.

 **HUOMAUTUS:** On suositeltavaa suorittaa kaikki tietokonetta koskevat testit valitsemalla **Test Computer** (Testaa tietokone). Jos valitset **Test Memory** (Testaa muisti), järjestelmä aloittaa muistin laajennetun testauksen. Testin loppuun vieminen voi kestää jopa 30 minuuttia tai sitä kauemmin. Kun testi on valmis, kirjaa sen tulokset muistiin ja palaa edelliseen valikkoon painamalla jotakin näppäintä.

7. Kun olet Dell-diagnostiikkaohjelman päävalikossa, napsauta hiiren ykköspainiketta tai valitse suoritettava testi painamalla <sarkainta> ja sitten <Enter>-näppäintä (katso [Dell Diagnostics -ohjelman päävalikko](#)).

 **HUOMAUTUS:** Kirjoita virhekoodi ja ongelman kuvaus muistiin näytössä näkyvässä muodossa ja noudata näyttöön tulevia ohjeita.


8. Kun kaikki testit on suoritettu, sulje testinäyttö ja palaa Dell Diagnostics - ohjelman päävalikkoon

9. Sulje päävalikon ikkuna ja poistu siten Dell-diagnostiikkaohjelmasta ja käynnistä tietokone uudelleen.

Dell-diagnostiikkaohjelman käynnistäminen Drivers and Utilities -levyltä


Ennen kuin suoritat Dell Diagnostics -ohjelman, avaa järjestelmän asetukset (katso *Dell-tekniikkaopasta*), tarkista tietokoneen kokoonpanotiedot ja varmista, että testattava laite näkyy järjestelmän asetuksissa ja on käytössä.

1. Aseta *Drivers and Utilities* -levy optiseen asemaan.
2. Käynnistä tietokone.
3. Kun DELL-logo tulee näkyviin, paina heti <F12>-näppäintä.

 **HUOMAUTUS:** Jos näppäintä pidetään pitkään painettuna, voi tapahtua näppäimistövirhe. Vältä mahdollinen näppäimistövirhe painelemalla <F12>-näppäintä lyhyesti. Tällöin avautuu Boot Device (Käynnistyslaite) -valikko.

Jos odotat liian kauan ja käyttöjärjestelmän logo tulee näyttöön, odota, kunnes näyttöön tulee Microsoft Windows -työpöytä. Katkaise tietokoneesta virta ja yritä uudelleen.

4. Kun käynnistyslaiteluettelo avautuu, valitse ylä- tai alanuolella **Onboard or USB CD-ROM Drive** ja paina <Enter>-näppäintä.

 **HUOMAUTUS:** Kun käytät erikseen käynnistettävää käynnistysvalikkoa, laitteiden käynnistysjärjestys muuttuu vain nykyisellä käynnistyskerralla. Tietokoneen seuraavalla käynnistyskerralla se käynnistää järjestelmän asennusohjelmassa määritetyt laitteet.


5. Vahvista CD-/DVD-levyltä käynnistys painamalla jotakin näppäintä.

Jos odotat liian kauan ja käyttöjärjestelmän logo tulee näyttöön, odota, kunnes näyttöön tulee Microsoft Windows -työpöytä. Katkaise tietokoneesta virta ja yritä uudelleen.

6. Kirjoita 1, kun haluat suorittaa 32-bittisen Dell-diagnostiikan.


7. Paina Dell-diagnostiikkavalikossa 1 ja valitse **Dell 32-bit Diagnostics for Resource CD -vaihtoehto (graafinen käyttöliittymä)**.

8. Paina <sarkainta>, valitse **Test Computer** (Testaa tietokone) ja paina sitten <Enter>.

 **HUOMAUTUS:** On suositeltavaa suorittaa kaikki tietokonetta koskevat testit valitsemalla **Test Computer** (Testaa tietokone). Jos valitset **Test Memory** (Testaa muisti), järjestelmä aloittaa muistin laajennetun testauksen. Testin loppuun vieminen voi kestää jopa 30 minuuttia tai sitä kauemmin. Kun testi on valmis, kirjaa sen tulokset muistiin ja palaa edelliseen valikkoon painamalla jotakin näppäintä.

9. Kun olet Dell-diagnostiikkaohjelman päävalikossa, napsauta hiiren ykköspainiketta tai valitse suoritettava testi painamalla <sarkainta> ja sitten

<Enter>-näppäintä (katso [Dell Diagnostics -ohjelman päävalikko](#)).

 **HUOMAUTUS:** Kirjoita virhekoodi ja ongelman kuvaus muistiin näytössä näkyvässä muodossa ja noudata näyttöön tulevia ohjeita.


10. Kun kaikki testit on suoritettu, sulje testinäyttö ja palaa Dell Diagnostics - ohjelman päävalikkoon.
11. Sulje päävalikon ikkuna ja poistu siten Dell-diagnostiikkaohjelmasta ja käynnistä tietokone uudelleen.
12. Poista *Drivers and Utilities* -levy optisesta asemasta.

Dell Diagnostics -ohjelman päävalikko

Dell-diagnostiikan lataamisen jälkeen näyttöön tulee seuraava valikko:

Vaihtoehto	Toiminto
Test Memory (Testaa muisti)	Suorittaa yksittäisen muistin testauksen
Test Computer (Testaa tietokone)	Suorittaa tietokoneen diagnostiikkaohjelman
Exit (Lopeta)	Lopettaa diagnostiikkaohjelman

Paina <Tab>, valitse suoritettava testi ja paina sitten <Enter>.


 **HUOMAUTUS:** On suositeltavaa suorittaa kaikki tietokonetta koskevat testit valitsemalla **Test Computer** (Testaa tietokone). Jos valitset **Test Memory** (Testaa muisti), järjestelmä aloittaa muistin laajennetun testauksen. Testin loppuun vieminen voi kestää jopa 30 minuuttia tai sitä kauemmin. Kun testi on valmis, kirjaa sen tulokset muistiin ja palaa tähän valikkoon painamalla jotakin näppäintä.

Kun **Test Computer** (Testaa tietokone) on valittuna, näyttöön tulee seuraava valikko:

Vaihtoehto	Toiminto
Express Test (Pikatesti)	Testaa järjestelmän laitteet nopeasti. Testaaminen vie yleensä 10 - 20 minuuttia. HUOMAUTUS: Pikatesti ei vaadi käyttäjältä toimia. Pikatestillä voit selvittää ongelman syyt nopeasti.
Extended Test (Laaja testi)	Testaa järjestelmän laitteet läpikotaisin. Testi kestää yleensä vähintään tunnin. HUOMAUTUS: Laajassa testissä käyttäjän on vastattava välillä joihinkin kysymyksiin.
Custom Test (Mukautettu testi)	Testaa tietyn laitteen tai mukauttaa suoritettavia testejä.
Symptom Tree (Ongelmapuu)	Voit valita testin, joka perustuu ongelman ilmenemistapaan. Näyttää luettelon tavallisimmista virheen ilmenemistavoista.

 **HUOMAUTUS:** On suositeltavaa valita seuraavasta valikosta **Extended Test (Laaja testi)** -vaihtoehto ja suorittaa tietokoneessa olevien laitteiden perusteellinen tarkistus.

Jos ongelma löytyy testin aikana, näyttöön tulee ilmoitus, jossa näkyy virhekoodi ja ongelman kuvaus. Kirjoita virhekoodi ja ongelman kuvaus muistiin ja noudata näyttöön tulevia ohjeita. Jos ongelma ei selviä, ota yhteys Dellin (katso kohtaa [Dellin yhteystiedot](#)).

 **HUOMAUTUS:** Kun otat yhteyttä Dellin tukeen, pidä huoltomerkki ulottuvillasi. Tietokoneen huoltomerkki näkyy kunkin näytön yläosassa.

Seuraavissa välilehdissä on lisätietoja testeistä, jotka suoritetaan vaihtoehdolla Custom Test (Mukautettu testi) tai Symptom Tree (Ongelmapuu):


Välilehti	Toiminto
Results (Tulokset)	Näyttää testin tulokset ja havaitut virhetilanteet.
Errors (Virheet)	Näyttää havaitut virhetilanteet, virhekoodit ja ongelman kuvauksen.
Help (Ohje)	Sisältää kuvauksen testeistä ja saattaa ilmoittaa testin suorittamiseen liittyviä vaatimuksia.
Configuration (Kokoonpano)	Näyttää valitun laitteen laitteistokokoonpanon. Dell-diagnostiikkaohjelma saa kaikkien laitteiden kokoonpanotiedot järjestelmän asennusohjelmasta, muistista ja sisäisistä testeistä. Kaikki tiedot näytetään vasemmassa reunassa olevassa laiteluettelossa.

	HUOMAUTUS: Laiteluettelossa ei välttämättä ole kaikkien tietokoneeseen asennettujen komponenttien tai tietokoneeseen liitettyjen laitteiden nimiä.
Parameters (Parametrit)	Voit mukauttaa testiä muuttamalla testiasetuksia.


Ongelmien ratkaiseminen

Kun teet vianmäärittystä, seuraavista vihjeistä saattaa olla apua:

- 1 Jos lisäsit tai poistit jonkin osan, ennen kuin ongelma ilmeni, tarkista asennus ja varmista, että kyseinen osa on oikein asennettu.
- 1 Jos oheislaitte ei toimi, varmista, että se on oikein liitetty.
- 1 Jos saat virheilmoituksen, kirjoita muistiin viestin sisältö sanatakkasti. Tämä sanoma voi auttaa teknistä tukea ongelman selvittämisessä ja korjaamisessa.
- 1 Jos virhesanoma tulee jostakin ohjelmasta, katso kyseisen ohjelman ohjeita.

 **HUOMAUTUS:** Tämän ohjeen menetelmät on kirjoitettu Windowsin oletusnäkömää varten, eivätkä välttämättä päde, jos Dell™-tietokone on asetettu Windows Classic -näkömään.

Paristo-ongelmat

 **VAARA:** Jos uusi paristo on asetettu paikalleen väärin, se voi räjähtää. Vaihda paristo vain valmistajan suosittelemaan samanlaisen tai vastaavanlaisen paristoon. Hävitä käytetyt paristot valmistajan ohjeiden mukaisesti.

 **VAARA:** Ennen kuin teet mitään toimia tietokoneen sisällä, lue tietokoneen mukana toimitetut turvallisuusohjeet. Lisää turvallisuustietoja on Regulatory Compliance -sivulla sivuston www.dell.com alisivulla www.dell.com/regulatory_compliance.


Aseta paristo takaisin paikalleen — Jos aika- ja päivämäärätiedot on jatkuvasti määritettävä uudelleen tietokoneen käynnistämisen jälkeen tai jos väärä aika tai päivämäärä tulee näyttöön käynnistyksen yhteydessä, vaihda paristo (katso kohtaa [Pariston asettaminen paikalleen](#)). Jos paristo ei vielä toimi, ota yhteyttä Delliin (katso [Dellin yhteystiedot](#)).

Asemaongelmat

 **VAARA:** Ennen kuin teet mitään toimia tietokoneen sisällä, lue tietokoneen mukana toimitetut turvallisuusohjeet. Lisää turvallisuustietoja on Regulatory Compliance -sivulla sivuston www.dell.com alisivulla www.dell.com/regulatory_compliance.

Varmista, että Microsoft® Windows tunnistaa aseman —

Windows Vista:

- 1 Napsauta Windows Vistan Käynnistä-painiketta  ja valitse sitten **Tietokone**.

Windows XP:

- 1 Valitse **Käynnistä ja sitten Oma tietokone**.

Jos asemaa ei näy luettelossa, tee virustentorjuntaohjelmalla täydellinen virustarkistus mahdollisten virusten löytämiseksi ja poistamiseksi. Virukset voivat estää Windows-käyttöjärjestelmää tunnistamasta asemaa.

Testaa asema —

- 1 Varmista, että alkuperäisessä levykkeessä tai levyssä ei ole vikaa, asettamalla asemaan jokin toinen levy.
- 1 Aseta käynnistyslevy asemaan ja käynnistä tietokone uudelleen.


Puhdista asema tai levy — Katso ohjeita [Dell-tekniikkaoppaasta](#).


Tarkista johtojen liitännät

Suorita Laitteiston vianmäärittäminen — Katso kohtaa [Laitteiden vianmäärittäminen](#).

Suorita Dell-diagnostiikkaohjelma — Katso kohtaa [Dell-diagnostiikka](#).

Optisen aseman ongelmat

 **HUOMAUTUS:** Suurinopeuksisten optisten asemien tärinä on normaalia, ja se voi aiheuttaa melua. Tämä ei ole merkki aseman tai levyn virheellisyydestä.

 **HUOMAUTUS:** Alue-erojen ja eri levyformaattien vuoksi kaikki DVD-levyt eivät toimi kaikissa DVD-asemissa.

Säädä Windowsin äänenoimakkuutta —

- 1 Napsauta näytön oikeassa alakulmassa olevaa kaiutinkuvaketta.
- 1 Varmista, että äänenoimakkuus on sopivalla tasolla, napsauttamalla liukusäädintä ja vetämällä sitä ylös.
- 1 Varmista, että ääntä ei ole mykistetty, napsauttamalla valittuja ruutuja.

Tarkista kaiuttimet ja alibassokaiutin — Katso kohtaa [Ääni- ja kaiutinongelmat](#).

Ongelmat kirjoitettaessa optisella asemalla

Sulje muut ohjelmat — Optisen aseman pitää saada tasainen tietovirta kirjoituksen aikana. Tietovirran keskeytyminen aiheuttaa ongelmia. Sulje kaikki ohjelmat ennen optiselle asemalle kirjoittamista.

Poista Windowsin valmiustila käytöstä ennen levyllä kirjoittamista — Katso lisätietoja virranhallintatiloista *Dell-tekniikkaoppaasta* tai etsi Windowsin ohjeesta ja tuesta hakusanalla *valmiustila*.

Kiintolevyongelmat

Suorita levytarkistus —

Windows Vista:

1. Valitse **Käynnistä**  ja sitten **Tietokone**.
2. Napsauta hiiren kakkospainikkeella kohtaa **Paikallinen asema C:**.
3. Valitse **Ominaisuudet** → **Työkalut** → **Tarkista nyt**.

Käyttäjätilin valvonta -ikkuna voi tulla näyttöön. Jos olet tietokoneen järjestelmänvalvoja, valitse **Jatka**. Ota muussa tapauksessa yhteyttä järjestelmänvalvojaan, jotta voit jatkaa ohjelman käyttöä.


4. Noudata näytön ohjeita.

Windows XP:

1. Valitse **Käynnistä ja sitten Oma tietokone**.
2. Napsauta hiiren kakkospainikkeella kohtaa **Paikallinen asema C:**.
3. Valitse **Ominaisuudet** → **Työkalut** → **Tarkista nyt**.
4. Valitse **Etsi ja yritä korjata vialliset sektorit ja sitten Käynnistä**.

Sähköposti- ja Internet-ongelmat

 **VAARA:** Ennen kuin teet mitään toimia tietokoneen sisällä, lue tietokoneen mukana toimitetut turvallisuusohjeet. Lisää turvallisuustietoja on Regulatory Compliance -sivulla sivuston www.dell.com alisivulla www.dell.com/regulatory_compliance.

 **HUOMAUTUS:** Älä liitä puhelinkaapelia verkkosovittimen liittimeen (katso tietokoneen liitäntöjen kuvat tietokoneen *asennus- ja pikaoppaasta*).

Tarkista Microsoft Outlook® Express -ohjelman suojausasetukset — Jos et voi avata sähköpostin liitetiedostoja:

1. Valitse Outlook Expressissä **Työkalut** → **Asetukset** → **Suojaus**.
2. Poista **Do not allow attachments (Estä liitetiedostot)** -kohdan valinta napsauttamalla sitä tarpeen mukaan.

Varmista, että olet kytkettyä Internetiin — Varmista, että sinulla on tili Internet-palveluntarjoajalla. Valitse Outlook Express -sähköpostiohjelmassa **Tiedosto**. Jos kohdan **Työskentele offline**-tilassa vieressä on valintamerkki, poista valinta sitä napsauttamalla ja muodosta sitten Internet-yhteys. Pyydä lisäapua Internet-palveluntarjoajaltasi.

Virheilmoitukset


 **VAARA:** Ennen kuin teet mitään toimia tietokoneen sisällä, lue tietokoneen mukana toimitetut turvallisuusohjeet. Lisää turvallisuustietoja on Regulatory Compliance -sivulla sivuston www.dell.com alisivulla www.dell.com/regulatory_compliance.

Jos saamaasi ilmoitusta ei ole luettelossa, katso käyttöjärjestelmän ohjeita tai sen ohjelman ohjeita, joka oli käynnissä silloin, kun virheilmoitus tuli näkyviin.

A filename cannot contain any of the following characters: \ / : * ? " < > | (Tiedostonimessä ei voi esiintyä seuraavia merkkejä: \ / : * ? " < > |) — Älä käytä näitä merkkejä tiedostonimissä.

A required .DLL file was not found (vaadittua .DLL-tiedostoa ei löydy) — Käynnistettävän ohjelman vaatima tiedosto puuttuu. Poista ohjelman asennus ja asenna se sitten uudelleen seuraavasti:

Windows Vista:

1. Valitse **Käynnistä**  → Ohjauspaneeli → Ohjelmat → Ohjelmat ja ominaisuudet.
2. Valitse poistettava ohjelma.
3. Valitse **Poista asennus**.
4. Katso asennusohjeet ohjelman oppaista.

Windows XP:

1. Valitse **Käynnistä** → Ohjauspaneeli → **Lisää tai poista sovellus** → Ohjelmat ja ominaisuudet.
2. Valitse poistettava ohjelma.
3. Valitse **Poista asennus**.
4. Katso asennusohjeet ohjelman oppaista.

asematunnus : \ ei ole käytettävissä. The device is not ready (x:\ ei ole käytettävissä, laite ei ole valmis) — Asema ei voi lukea levyä. Aseta levyke asemaan ja yritä uudelleen.

Insert bootable media (asetä käynnistyslevy asemaan) — Aseta tietokoneeseen CD- tai DVD-käynnistyslevy.

Not enough memory or resources. (Muisti tai resurssit eivät riitä.) Sammuta osa ohjelmista ja yritä uudelleen. — Sulje kaikki ikkunat ja avaa ohjelma, jota haluat käyttää. Joissakin tapauksissa tietokone voidaan joutua käynnistämään uudelleen tietokoneen resurssien palauttamiseksi. Jos näin käy, suorita ohjelma, jota haluat käyttää ensin.

Operating system not found (käyttöjärjestelmää ei löydy) — Ota yhteys Delliin (katso kohtaa [Dellin yhteystiedot](#)).

IEEE 1394 -laiteongelmat



VAARA: Ennen kuin teet mitään toimia tietokoneen sisällä, lue tietokoneen mukana toimitetut turvallisuusohjeet. Lisää turvallisuustietoja on Regulatory Compliance -sivulla sivuston www.dell.com alisivulla www.dell.com/regulatory_compliance.




HUOMAUTUS: Tietokone tukee vain IEEE 1394a -standardia.

Varmista, että IEEE 1394 -laitteen kaapeli on kytketty oikein laitteeseen ja tietokoneen liitimeen

Varmista, että Windows tunnistaa IEEE 1394 -laitteen —

Windows Vista:

1. Valitse **Käynnistä**  → Ohjauspaneeli → **Laitteet ja äänet**.
2. Valitse **Laitehallinta**.

Windows XP:

1. Valitse **Käynnistä ja sitten Ohjauspaneeli**
2. Valitse kohdasta **Valitse luokka Suorituskyky ja ylläpito** → **Järjestelmä** → **Järjestelmän ominaisuudet** → **Laitteisto** → **Laitehallinta**.

Jos IEEE 1394 -laite näkyy luettelossa, Windows on tunnistanut laitteen.

Jos Dellin IEEE 1394 -laitteen käytössä ilmenee ongelmia — Ota yhteys Delliin (katso kohtaa [Dellin yhteystiedot](#)).

Jos muun kuin Dellin toimittaman IEEE 1394 -laitteen kanssa ilmenee ongelmia — Ota yhteyttä IEEE 1394 -laitteen valmistajaan.

Näppäimistöongelmat



VAARA: Ennen kuin teet mitään toimia tietokoneen sisällä, lue tietokoneen mukana toimitetut turvallisuusohjeet. Lisää turvallisuustietoja on Regulatory Compliance -sivulla sivuston www.dell.com alisivulla www.dell.com/regulatory_compliance.

Tarkista näppäimistön johto —

1. Varmista, että näppäimistön kaapeli on liitetty oikein tietokoneeseen.
1. Katkaise tietokoneesta virta (katso kohtaa [Ennen tietokoneen käsittelytoimien aloittamista](#)), liitä näppäimistön kaapeli uudelleen tietokoneen asennuskaavion mukaan ja käynnistä tietokone uudelleen.
1. Tarkista, ettei kaapeli ole vaurioitunut tai rispaantunut, ja tarkista kaapeli liittimet taittuneiden tai rikkiäisten nastojen varalta. Suorista mahdollisesti

taittuneet nastat.

- 1 Irrota mahdolliset näppäimistön jatkojohdot ja kytke näppäimistö suoraan tietokoneeseen.

Testaa näppäimistö — Kytke oikein toimiva näppäimistö tietokoneeseen ja kokeile sitten näppäimistön käyttöä.

Suorita Laitteiston vianmääritys — Katso kohtaa [Laitteiden vianmääritys](#).

Lukitukset ja ohjelmaongelmat



VAARA: Ennen kuin teet mitään toimia tietokoneen sisällä, lue tietokoneen mukana toimitetut turvallisuusohjeet. Lisää turvallisuustietoja on Regulatory Compliance -sivulla sivuston www.dell.com alisivulla www.dell.com/regulatory_compliance.

Tietokone ei käynnisty.

Tarkista diagnostiikkavalot — Katso kohtaa [Diagnostiikkamerkkivalot](#).

Varmista, että virtajohto on liitetty tietokoneeseen ja pistorasiaan.

Tietokone lakkaa toimimasta.



MUISTUTUS: Voit menettää tietoja, jos et pysty sammuttamaan käyttöjärjestelmää.

Katkaise virta tietokoneesta. — Jos tietokone ei reagoi mitenkään, kun painat näppäintä tai liikutat hiirtä, paina virtapainiketta vähintään 8 - 10 sekuntia, kunnes tietokone sammuu. Käynnistä tietokone sitten uudelleen.

Ohjelma lakkaa toimimasta

Sulje ohjelma. —

1. Paina näppäimiä <Ctrl><Vaihto><Esc> samanaikaisesti, jolloin Tehtävienhallinta avautuu.
2. Napsauta **Sovellukset**-välilehteä.
3. Napsauta ohjelmaa, joka ei enää vastaa.
4. Valitse **Lopeta tehtävä**.

Ohjelmassa tapahtuu vakava virhe jatkuvasti



HUOMAUTUS: Ohjelmasta on yleensä asennusohjeet sen oppaissa tai CD-/DVD-levyllä.

Tarkista ohjelman oppaat. — Poista ohjelma ja asenna se tarvittaessa uudelleen.

Ohjelma on suunniteltu aikaisemmalle Windows-käyttöjärjestelmälle

Suorita ohjattu ohjelman yhteensopivuuden varmistaminen —

Windows Vista:

Ohjattu ohjelman yhteensopivuuden varmistaminen määrittää ohjelman, jotta se toimii ympäristössä, joka muistuttaa muita kuin Windows Vista -käyttöjärjestelmäympäristöjä.

1. Valitse **Käynnistä** → Ohjauspaneeli → Ohjelmat → **Käytä vanhempaa ohjelmaa Windowsin tässä versiossa**.
2. Valitse Tervetuloa-ikkunassa **Seuraava**.
3. Noudata näytön ohjeita.

Windows XP:

Ohjattu ohjelman yhteensopivuuden varmistaminen määrittää ohjelman, jotta se toimii ympäristössä, joka muistuttaa muita kuin Windows XP -käyttöjärjestelmäympäristöjä.

1. Valitse **Käynnistä** → Kaikki ohjelmat → Apuohjelmat → Ohjattu ohjelman yhteensopivuuden varmistaminen → **Seuraava**.
2. Noudata näytön ohjeita.

Näyttö muuttuu täysin siniseksi

Katkaise virta tietokoneesta. — Jos tietokone ei reagoi mitenkään, kun painat näppäintä tai liikutat hiirtä, paina virtapainiketta vähintään 8 - 10 sekuntia, kunnes tietokone sammuu. Käynnistä tietokone sitten uudelleen.

Muita ohjelmaongelmia

Tarkista ohjelman oppaat tai pyydä vianmäärittystietoja ohjelman valmistajalta. —

- 1 Varmista, että ohjelma on yhteensopiva tietokoneen käyttöjärjestelmän kanssa.
- 1 Varmista, että tietokone vastaa ohjelman vähimmäisvaatimuksia. Katso tietoja ohjelman oppaista.
- 1 Varmista, että ohjelma on asennettu ja määritetty oikein.
- 1 Tarkista, että laitteen ohjaimet eivät ole ristiriidassa ohjelman kanssa.
- 1 Poista ohjelma ja asenna se tarvittaessa uudelleen.

Varmuuskopioi tiedostot heti.

Tarkista kiintolevy ja CD-/DVD-levyt virustorjuntaohjelmalla.

Tallenna ja sulje kaikki avatut tiedostot tai ohjelmat ja sammuta tietokone Käynnistä-valikosta.

Muistiongelmat



VAARA: Ennen kuin teet mitään toimia tietokoneen sisällä, lue tietokoneen mukana toimitetut turvallisuusohjeet. Lisää turvallisuustietoja on Regulatory Compliance -sivulla sivuston www.dell.com alisivulla www.dell.com/regulatory_compliance.

Jos näet ilmoituksen, että muisti ei riitä —

- 1 Tallenna ja sulje avoimet tiedostot ja ne avoimet ohjelmat, jotka eivät ole käytössä. Tarkista, ratkesiko ongelma.
- 1 Katso muistin vähimmäisvaatimukset ohjelman oppaista. Asenna tarvittaessa lisää muistia (katso kohtaa [Järjestelmämuisti](#)).
- 1 Varmista, että tietokone käyttää muistia oikein, asentamalla muistikammat uudelleen paikoilleen (katso kohtaa [Järjestelmämuisti](#)).
- 1 Suorita Dell-diagnostiikkaohjelma (katso kohtaa [Dell-diagnostiikka](#)).

Jos kohtaat muita muistiongelmia —

- 1 Varmista, että tietokone käyttää muistia oikein, asentamalla muistikammat uudelleen paikoilleen (katso kohtaa [Järjestelmämuisti](#)).
- 1 Varmista, että noudatat muistin asennusohjeita (katso kohtaa [Järjestelmämuisti](#)).
- 1 Varmista, että tietokone tukee käyttämäsi muistia. Lisätietoja tietokoneen tukemista muistityypeistä on kohdassa [Järjestelmämuisti](#).
- 1 Suorita Dell-diagnostiikkaohjelma (katso kohtaa [Dell-diagnostiikka](#)).

Hiiren ongelmat



VAARA: Ennen kuin teet mitään toimia tietokoneen sisällä, lue tietokoneen mukana toimitetut turvallisuusohjeet. Lisää turvallisuustietoja on Regulatory Compliance -sivulla sivuston www.dell.com alisivulla www.dell.com/regulatory_compliance.

Tarkista hiiren johto —

- 1 Tarkista, ettei kaapeli ole vaurioitunut tai rispaantunut, ja tarkista kaapeliliittimet taittuneiden tai rikkinäisten nastojen varalta. Suorista mahdollisesti taittuneet nastat.
- 1 Irrota mahdolliset hiiren jatkojohdot ja kytke hiiri suoraan tietokoneeseen.
- 1 Varmista, että hiiren kaapeli on kytketty tietokoneen asennuskaavion mukaisesti.


Käynnistä tietokone uudelleen. —

1. Paina samanaikaisesti <Ctrl>- ja <Esc>-näppäimiä, jolloin näyttöön tulee **Käynnistä**-valikko.
2. Paina <u>-näppäintä, paina ylä- ja alanuolinäppäimiä ja korosta **Sammuta** tai **Kytke pois** ja paina sitten <Enter>-näppäintä.
3. Kun tietokone sammuu, kytke hiiren kaapeli takaisin tietokoneen asennuskaavion mukaisesti.
4. Käynnistä tietokone.

Testaa hiiri — Kytke oikein toimiva hiiri tietokoneeseen ja kokeile sitten hiiren käyttöä.

Tarkista hiiren asetukset —

Windows Vista:

1. Valitse **Käynnistä**  → Ohjauspaneeli → **Laitteet ja äänet** → Hiiri.
2. Säädä asetuksia tarpeen mukaan.

Windows XP:

1. Valitse **Käynnistä** → **Ohjauspaneeli** → **Hiiri**.
2. Säädä asetuksia tarpeen mukaan.

Asenna hiiriohjain uudelleen — Katso [Dell-tekniikkaoppaasta](#) lisätietoja laiteohjaimen asentamisesta manuaalisesti.

Suorita Laitteiston vianmääritys — Katso kohtaa [Laitteiden vianmääritys](#).

Verkko-ongelmat

 **VAARA: Ennen kuin teet mitään toimia tietokoneen sisällä, lue tietokoneen mukana toimitetut turvallisuusohjeet. Lisää turvallisuustietoja on Regulatory Compliance -sivulla sivuston www.dell.com alisivulla www.dell.com/regulatory_compliance.**

Tarkista verkkojohdon liitin — Varmista, että verkkojohto on kytketty oikein sekä tietokoneen takana olevaan verkkokortin liittimeen että verkkoliitäntään.

Tarkista tietokoneen takaosassa oleva verkon tietoliikenteen valo — Jos linkin toimintavallo ei pala, verkossa ei ole tietoliikennettä. Kytke verkkojohto takaisin.

Käynnistä tietokone uudelleen ja kirjautu uudelleen verkkoon

Tarkista verkkoasetukset — Ota yhteyttä verkkojärjestelmänvalvojaan tai verkon määrittäneeseen henkilöön ja varmista, että verkkoasetukset ovat oikein ja verkko on toiminnassa.

Suorita Laitteiston vianmääritys — Katso kohtaa [Laitteiden vianmääritys](#).

Virtaongelmat

 **VAARA: Ennen kuin teet mitään toimia tietokoneen sisällä, lue tietokoneen mukana toimitetut turvallisuusohjeet. Lisää turvallisuustietoja on Regulatory Compliance -sivulla sivuston www.dell.com alisivulla www.dell.com/regulatory_compliance.**

Jos virran merkkivalo on vihreä eikä tietokone vastaa, — Katso kohtaa [Diagnostiikkamerkkivalot](#).

Jos virran merkkivalo vilkkuu vihreänä — Tietokone on valmiutilassa. Jatka normaalia toimintaa painamalla näppäimistön jotakin näppäintä, siirtämällä hiirtä tai painamalla virtapainiketta.

Jos virran merkkivalo ei pala — Tietokone ei ole käynnissä tai ei saa virtaa.

- 1 Liitä virtajohto tietokoneen takana olevaan virtaliitäntään ja pistorasiaan.
- 1 Ohita ylijännitesuojat ja jatkojohdot, jotta voit varmistaa, että tietokone käynnistyy.
- 1 Varmista, että käytössä olevat ylijännitesuojat on liitetty pistorasiaan ja otettu käyttöön.
- 1 Varmista sähköpistorasian toiminta kokeilemalla sitä esim. lampun kanssa.
- 1 Varmista, että päävirtajohto ja ohjauspaneelin kaapeli on liitetty tukevasti emolevyyn.

Jos virran merkkivalo vilkkuu keltaisena — Tietokone saa virtaa, mutta jokin sisäinen virtaongelma voi olla olemassa.

Varmista, että kaikki osat ja kaapelit on asennettu oikein ja liitetty tukevasti emolevyyn.

Jos virran merkkivalo palaa oranssina — Jossakin laitteessa voi olla toimintavika tai jokin laite on asennettu väärin.

- 1 Irrota kaikki muistimoduulit ja asenna ne uudelleen (katso kohtaa [Järjestelmämuisti](#)).
- 1 Irrota kaikki laajennuskortit, kuten näytönohjaimet, ja asenna ne uudelleen (katso kohtaa [Laajennuskortit](#)).


Poista häiriöt — Mahdollisia häiriölähteitä ovat

- 1 virran, näppäimistön ja hiiren jatko-kaapelit

- 1 samaan jatkojohtoon on kytketty liian monta laitetta
- 1 samaan pistorasiaan on kytketty useita ylijännitesuojia.

Tulostinongelmat

 **VAARA:** Ennen kuin teet mitään toimia tietokoneen sisällä, lue tietokoneen mukana toimitetut turvallisuusohjeet. Lisää turvallisuustietoja on Regulatory Compliance -sivulla sivuston www.dell.com alisivulla www.dell.com/regulatory_compliance.

 **HUOMAUTUS:** Ota yhteyttä tulostimen valmistajaan, jos tarvitset teknistä apua tulostimen kanssa.

Tarkista tulostimen oppaat — Katso asennus- ja vianmääritysohjeet tulostimen käyttöoppaista.

Varmista, että tulostimen virta on kytketty


Tarkista tulostimen johtojen liitännät —

- 1 Katso lisätietoja johtojen liitännöistä tulostimen käyttöoppaista.
- 1 Varmista, että tulostimen johdot on kytketty oikein tulostimeen ja tietokoneeseen.

Testaa sähköpistorasia — Varmista sähköpistorasian toiminta kokeilemalla sitä esim. lampun kanssa.

Varmista, että Windows tunnistaa tulostimen —

Windows Vista:

1. Valitse **Käynnistä**  → Ohjauspaneeli → **Laitteet ja äänet** → Tulostin.
2. Jos tulostin näkyy luettelossa, napsauta sen kuvaketta hiiren kakkospainikkeella.
3. Valitse **Ominaisuudet ja sitten Portit**.
4. Säädä asetuksia tarpeen mukaan.


Windows XP:

1. Valitse **Käynnistä** → Ohjauspaneeli → Tulostimet ja muut laitteet → **Näytä asennetut tulostimet tai faksitulostimet**.
2. Jos tulostin näkyy luettelossa, napsauta sen kuvaketta hiiren kakkospainikkeella.
3. Valitse **Ominaisuudet** → **Portit**. Jos kyseessä on rinnakkaisliitintää käyttävä tulostin, varmista, että Tulosta seuraaviin portteihin: -asetus on LPT1 (tulostinportti). Jos kyseessä on USB-liitintää käyttävä tulostin, varmista, että Tulosta seuraaviin portteihin: -asetus on USB.

Asenna tulostinohjain uudelleen — Katso asennusohjeet tulostimen käyttöoppaista.

Skanneriongelmat

 **VAARA:** Ennen kuin teet mitään toimia tietokoneen sisällä, lue tietokoneen mukana toimitetut turvallisuusohjeet. Lisää turvallisuustietoja on Regulatory Compliance -sivulla sivuston www.dell.com alisivulla www.dell.com/regulatory_compliance.

 **HUOMAUTUS:** Ota yhteyttä skannerin valmistajaan, jos tarvitset teknistä apua skanneriin liittyvissä asioissa.

Tarkista skannerin oppaat — Katso asennus- ja vianmääritysohjeet skannerin käyttöoppaista.

Poista skannerin lukitus — Jos skannerissa on lukitustappi tai painike, tarkista että skannerin lukitus ei ole käytössä.


Käynnistä tietokone uudelleen ja kokeile skanneria uudelleen.

Tarkista johtojen liitännät —

- 1 Katso skannerin oppaista tietoja johtojen kytkennöistä.
- 1 Varmista, että skannerin johdot on kytketty oikein skanneriin ja tietokoneeseen.

Varmista, että Windows tunnistaa skannerin —

Windows Vista:

1. Valitse **Käynnistä**  → Ohjauspaneeli → **Laitteet ja äänet** → Skannerit ja kamerat.
2. Jos skanneri näkyy luettelossa, Windows on tunnistanut skannerin.

Windows XP:

1. Valitse **Käynnistä**→ **Ohjauspaneeli**→ **Tulostimet ja muut laitteet**→ **Skannerit ja kamerat**.
2. Jos skanneri näkyy luettelossa, Windows on tunnistanut skannerin.

Asenna skanneriohjain uudelleen — Katso ohjeet skannerin käyttöoppaasta.

Ääni- ja kaiutinongelmat



VAARA: Ennen kuin teet mitään toimia tietokoneen sisällä, lue tietokoneen mukana toimitetut turvallisuusohjeet. Lisää turvallisuustietoja on Regulatory Compliance -sivulla sivuston www.dell.com alisivulla www.dell.com/regulatory_compliance.

Kaiuttimista ei kuulu ääntä

Varmista, että alibassokaiuttimen ja kaiuttimien virta on kytketty — Tarkista kaiuttimien mukana toimitettu asennuskaavio. Jos kaiuttimissa on äänenvoimakkuudensäädin, eliminoi vääristymät äänenvoimakkuutta, bassoa tai diskanttia säätämällä.

Säädä Windowsin äänenvoimakkuutta — Napsauta tai kaksoisnapsauta näytön oikeassa alakulmassa olevaa kaiutinkuvaketta. Varmista, että äänenvoimakkuus on sopivalla tasolla eikä ääntä ole vaimennettu.

Irrota kuulokkeet kuulokeliitännästä — Kaiuttimet poistetaan automaattisesti käytöstä, kun kuulokkeet kytketään tietokoneen etupaneelin kuulokeliitännään.

Testaa sähköpistorasia — Varmista sähköpistorasian toiminta kokeilemalla sitä esim. lampun kanssa.

Poista mahdolliset häiriöt — Tarkista mahdolliset häiriöt sammuttamalla läheisyydessä oleva tuulettimet, loisteputkivalot tai halogeenivalot.

Suorita kaiuttimien diagnostiikkaohjelma

Asenna ääniohjain uudelleen — Katso ohjelmiston uudelleenasennusohjeet tietokoneen *asennus-* ja *pikaoppaasta*.

Suorita **Laitteiston vianmääritys** — Katso kohtaa [Laitteiden vianmääritys](#).

Kuulokkeista ei kuulu ääntä

Tarkista kuulokejohdon liitäntä — Varmista, että kuulokejohto on tukevasti kiinni kuulokeliitännässä (katso liitäntöjen kuvat tietokoneen *asennus-* ja *pikaoppaasta*).

Säädä Windowsin äänenvoimakkuutta — Napsauta tai kaksoisnapsauta näytön oikeassa alakulmassa olevaa kaiutinkuvaketta. Varmista, että äänenvoimakkuus on sopivalla tasolla eikä ääntä ole vaimennettu.

Video- ja näyttöongelmat




VAARA: Ennen kuin teet mitään toimia tietokoneen sisällä, lue tietokoneen mukana toimitetut turvallisuusohjeet. Lisää turvallisuustietoja on Regulatory Compliance -sivulla sivuston www.dell.com alisivulla www.dell.com/regulatory_compliance.



MUISTUTUS: Jos tietokoneeseen oli asennettu valmiiksi PCI Express -grafiikkakortti, kortin poistaminen ei ole tarpeen, kun asennetaan lisää grafiikkakortteja. Korttia tarvitaan kuitenkin vianmäärityksessä. Jos poistat kortin, säilytä se suojatussa ja turallisessa paikassa. Lisätietoja grafiikkakorteista on osoitteessa support.dell.com.

Näyttö on tyhjä

 **HUOMAUTUS:** Katso vianmäärittämissuositukset näytön oppaista.

Näytöstä on vaikea saada selvää

Tarkista näyttöjohdon liitäntä —

- 1 Varmista, että näyttökaapeli on liitetty oikeaan grafiikkakorttiin (jos tietokoneessa on kaksi näyttöohjainkorttia).
- 1 Jos käytät DVI-VGA-sovitinta, varmista, että sovitin on liitetty oikein näyttöohjainkorttiin ja näyttöön.
- 1 Varmista, että näytön kaapeli on kytketty tietokoneen asennuskaavion mukaisesti.
- 1 Irrota mahdolliset näytön jatkojohdot ja kytke näyttö suoraan tietokoneeseen.
- 1 Vaihda tietokoneen ja näytön virtakaapeleita keskenään ja tarkasta, onko näytön virtakaapeli viallinen.
- 1 Tarkista liittimet taittuneiden tai rikkiinäisten nastojen varalta (on normaalia, että näyttökaapeleista puuttuu nastoja).

Tarkista näytön virtavallo —

- 1 Näyttö saa virtaa, kun virtavallo palaa tai vilkkuu.
- 1 Jos virtavallo ei pala, varmista painiketta painamalla, että näyttöön on kytketty virta.
- 1 Jos virtavallo vilkkuu, paina näppäimistön näppäintä tai siirrä hiirtä normaalin toiminnan jatkamiseksi.

Testaa sähköpistorasia — Varmista sähköpistorasian toiminta kokeilemalla sitä esim. lampun kanssa.

Tarkista diagnostiikkavalot — Katso kohtaa [Diagnostiikkamerkkivalot](#).

Tarkista näytön asetukset — Katso näytön oppaista ohjeet kontrastin ja kirkkauden säätöön, demagnetointiin ja näytön itsetestauksen suorittamiseen.

Siirrä alibassokaiutin pois näytön luota — Jos kaiutinjärjestelmään kuuluu bassokaiutin, varmista että se on vähintään 60 cm:n päässä näytöstä.

Siirrä näyttö pois ulkoisten virtalähteiden luota — Tuulettimet, loisteputkivalot, halogeenilamput ja muut sähkölaitteet voivat saada näyttökuvan *tärisemään*. Tarkista häiriöt katkaisemalla virta lähellä olevista laitteista.

Käännä näyttöä ja poista siten auringonvalon häikäisyvaikutus ja mahdollinen häiriö

Sääda Windowsin näyttöasetuksia —

Windows Vista:

1. Valitse **Käynnistä**  → Ohjauspaneeli → **Laitteet ja äänet** → **Henkilökohtaiset asetukset** → **Näyttöasetukset**.
2. Sääda tarkkuutta ja **väriasetuksia** tarpeen mukaan.

Windows XP:

1. Valitse **Käynnistä** → Ohjauspaneeli → **Ulkoasu ja teemat**.
2. Napsauta muutettavaa aluetta tai napsauta **Näyttö**-kuvaketta.
3. Kokeile eri asetuksia **värin laadulle** ja **näyttötarkkuudelle**.

3D-kuvanlaatu on heikko

Tarkista näyttöohjainkortin virtakaapelin liitäntä — Varmista, että grafiikkakorttien virtakaapelit on kytketty kortteihin oikein.

Tarkista näytön asetukset — Katso näytön oppaista ohjeet kontrastin ja kirkkauden säätöön, demagnetointiin ja näytön itsetestauksen suorittamiseen.

Dellin tekninen päivityspalvelu

Dellin tekninen päivityspalvelu tarjoaa ennalta sähköposti-ilmoituksia tietokoneen ohjelmisto- ja laitteistopäivityksistä. Palvelu on ilmainen, ja sitä voidaan mukauttaa sisällön, muodon ja sen mukaan, miten usein ilmoituksia lähetetään.

Voit tilata Dellin teknisen päivityspalvelun osoitteesta support.dell.com/technicalupdate.

[Takaisin sisällysluetteloon](#)

